



Montagehinweise Abox | Abox Pro

Installation instructions Abox | Abox Pro



Klicken Sie Ihr Thema an / Click on your topic



Vorbereiten des Gehäuses (falls erforderlich) Preparing the housing (if required)

Entfernen der TPE Weichmembranen	2
Removal of the TPE soft membranes	
Entfernen der Ausschlagmembranen	2
Removing the knock out membranes	
Einbau Kabelverschraubung	3
Installation cable gland	
Entwässerungsöffnungen	4
Drainage openings	
Ablauföffnungen	4
Drain openings	

Montage Installation

Ausrichtungsmarkierung	5
Alignment mark	
Dichtisolerstopfen (Abox)	5
Sealing insulating plugs (Abox)	
Lochabstände	5
Hole spacing	
Innenbefestigung	6
Inner attachment	
Dichtisolerstopfen (Abox/Abox Pro)	6
Sealing insulating plugs (Abox/Abox Pro)	
Schraubdomes	6
Screw bosses	
Montage auf Kabeltrasse	6
Installation on cable tray	

Innenausbau / Zubehör Interior fittings / accessories

Einsetzen der Trennwand (Abox 025/2)	7
Insertion of the partition for Abox 025/2	
Innenbefestigungspunkte	7
Internal fixing points	
Drehmomente Bodendome	7
Torques ground dome	

Klemmen Terminals

Montage von Klemmenhaltern	8 - 9
Mounting of terminal holders	
Montage von Klemmsteinen	8
Mounting of terminal blocks	
Spannung prüfen	8
Check voltage	
Drehmomente Klemmleisten	9
Torques terminal strips	
Überblick Klemmen	10
Overview terminals	

Gehäusedeckel Enclosure cover

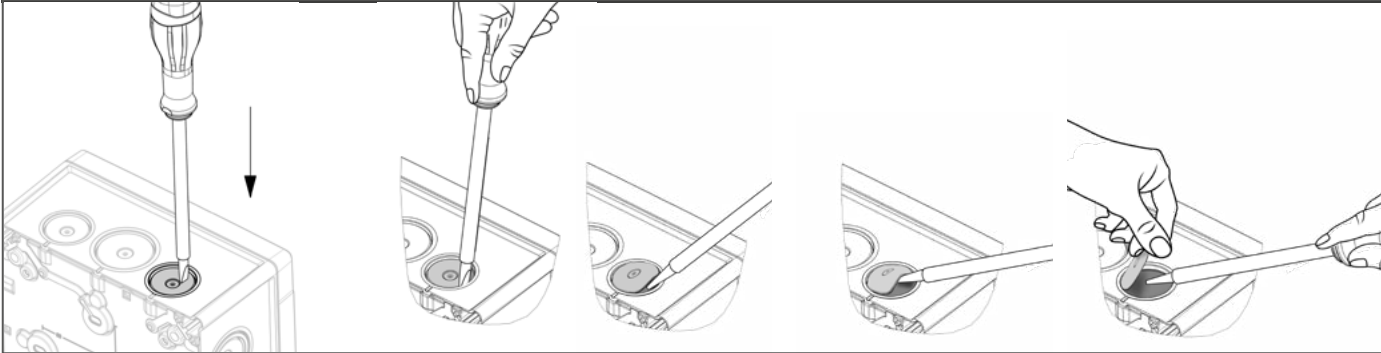
Deckelverliersicherung	11
Cover retainer	
Drehmomente Deckelschrauben	11
Torques cover screw	
Plombierkappe	12
Sealing cap	
Plombiermöglichkeit	12
Sealing option	



Abox 025 bis 100

Entfernen der TPE Weichmembranen bei Verwendung von Leitungseinführungen

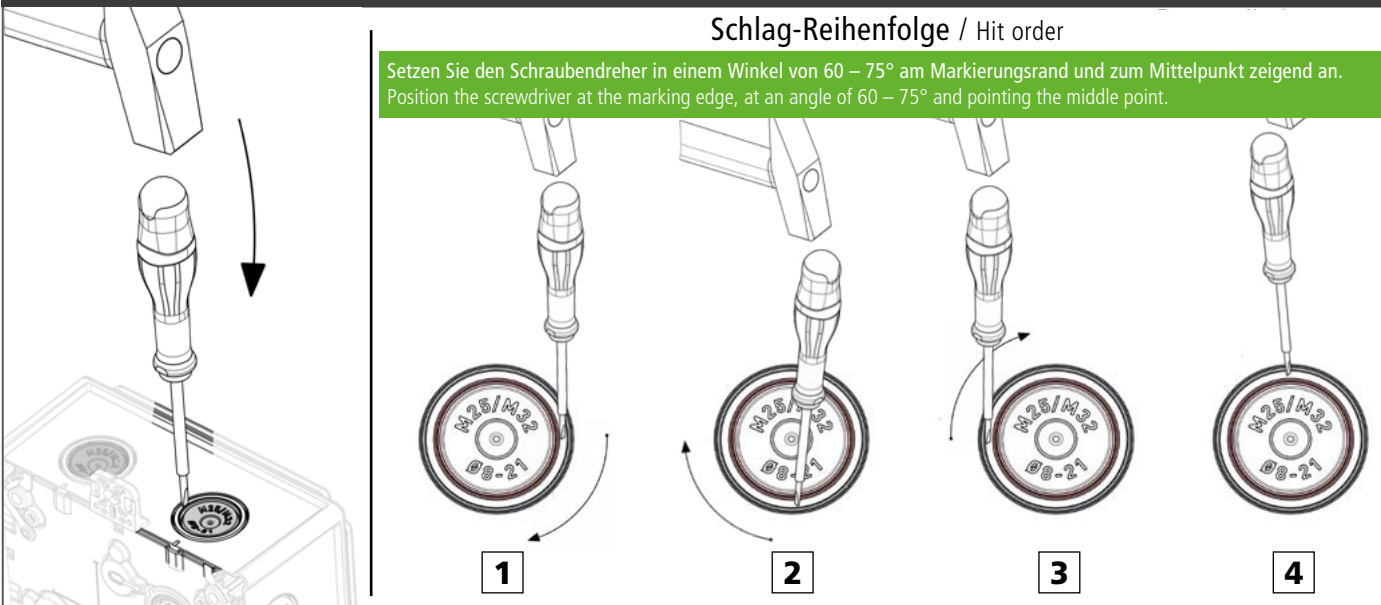
Removal of the TPE soft membranes when using cable glands



Abox 060 bis 100

Entfernen der äußeren Ausschlagmembranen M32 für die Verwendung von Leitungseinführungen

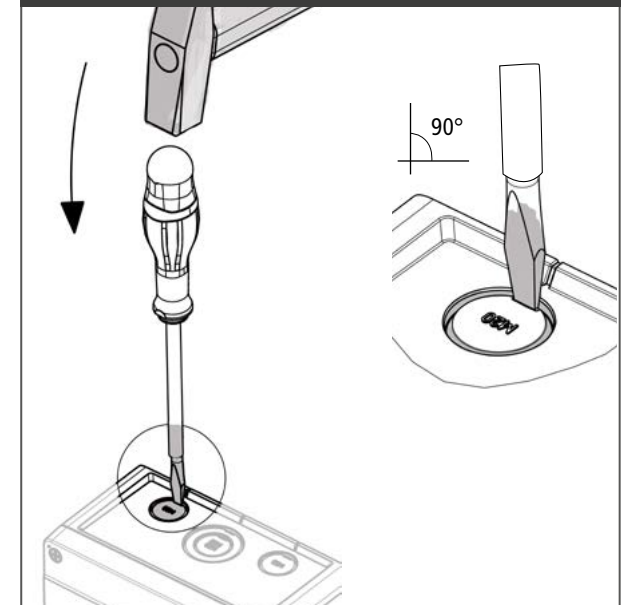
Removal of the outer M32 knock-out membranes for the use of cable entries



Abox ab 160 / Abox Pro

Entfernen der Ausschlagmembranen

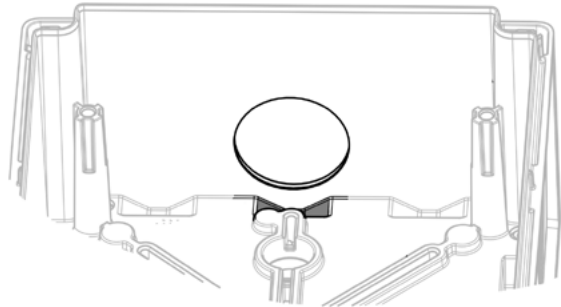
Removing the membranes



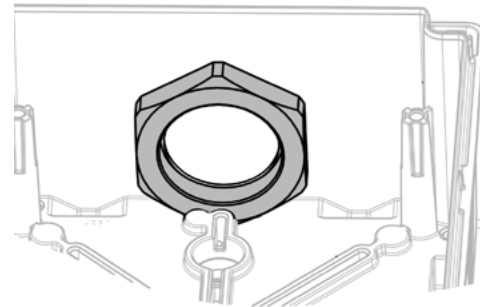
Abox / Abox Pro

Einbau Kabelverschraubungen

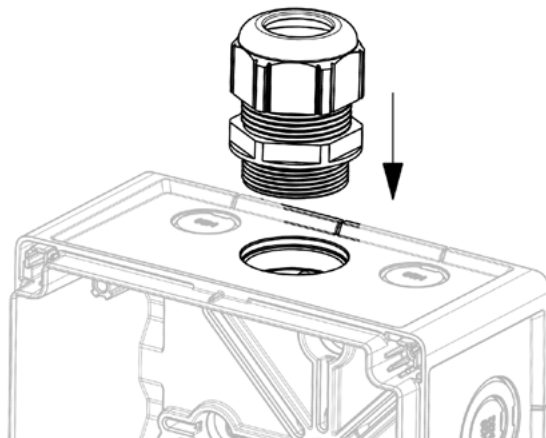
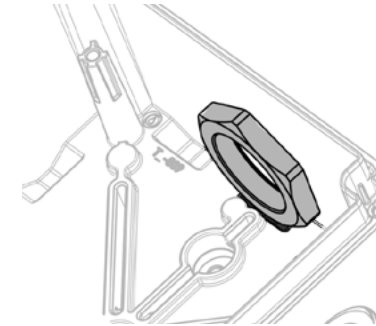
Installation of cable glands



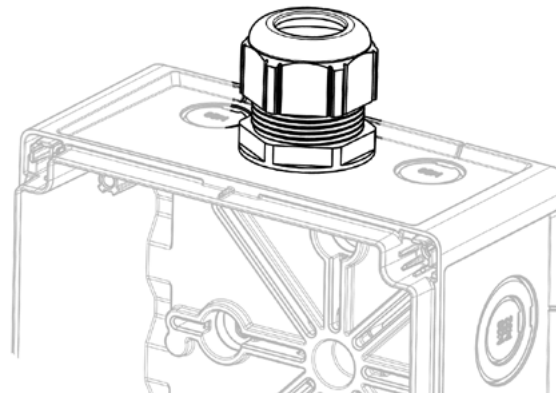
1



2



3



4

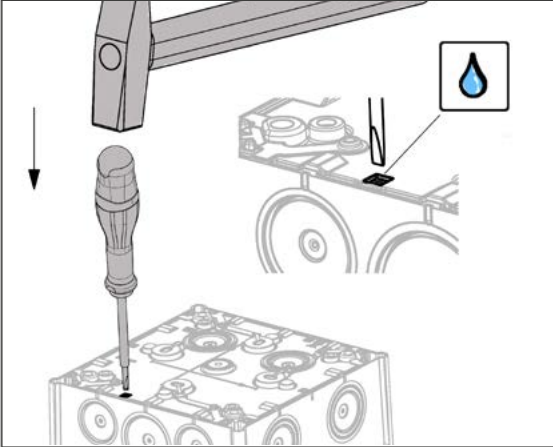
Vorbereiten des Gehäuses (falls erforderlich)

Preparing the housing (if required)

Abox

Entwässerungsöffnungen

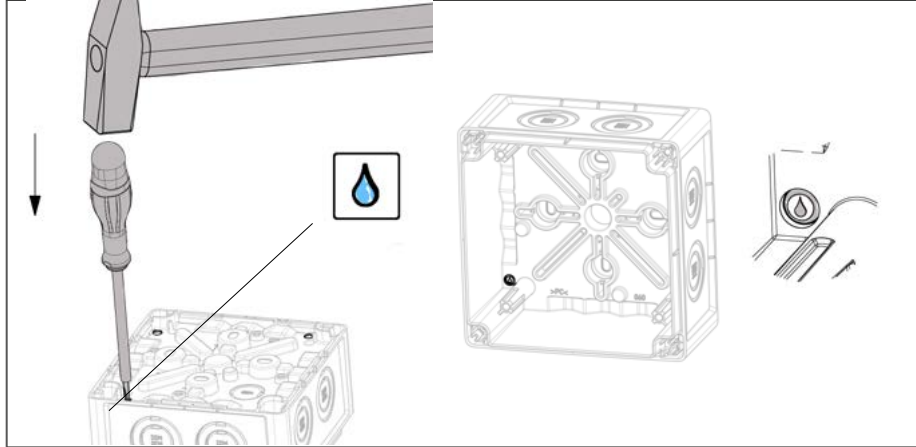
Drainage openings



Abox Pro

Entwässerungsöffnungen

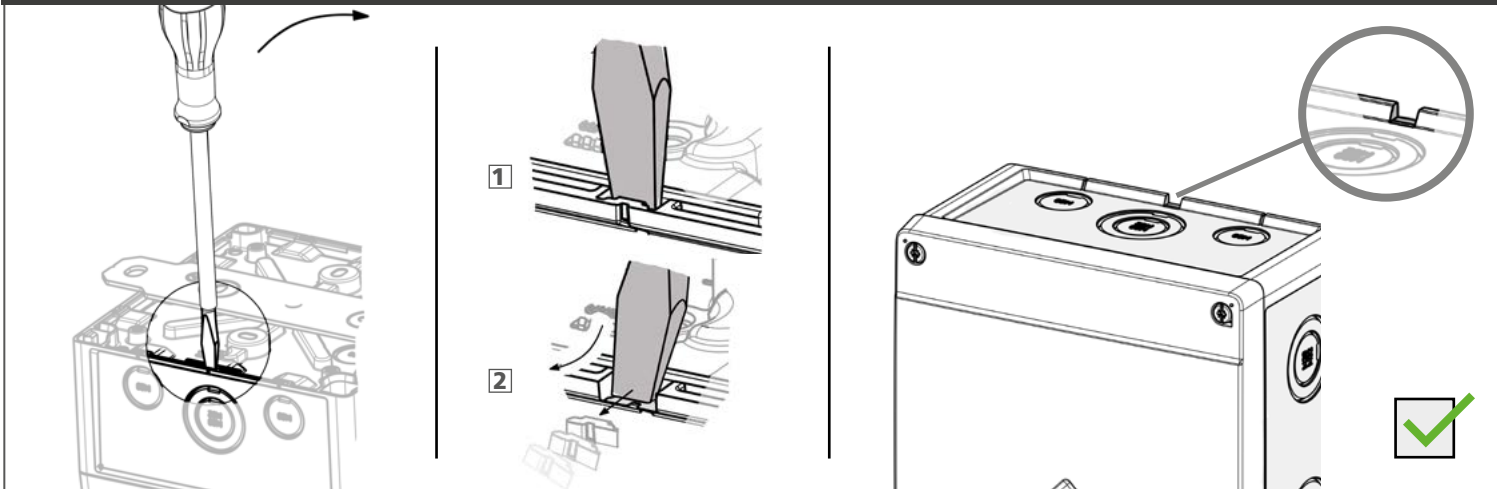
Drainage openings



Abox ab 160 / Abox Pro

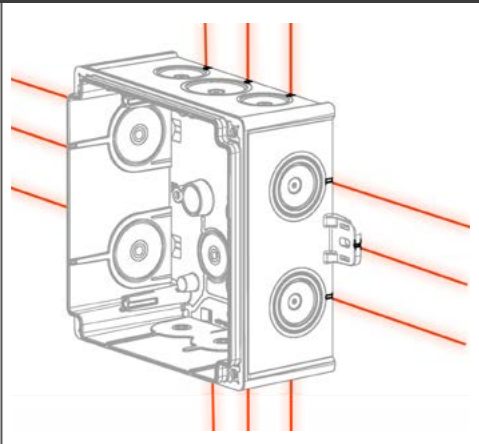
Ausschlagen der Ablauföffnung (falls bei Outdoor Anwendungen erforderlich)

Knocking out the drain opening (if required for outdoor applications)



Abox / Abox Pro

Ausrichtungsmarkierung
Alignment mark



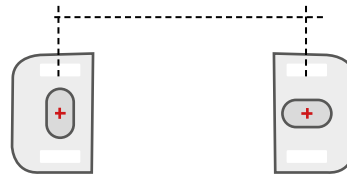
Abox | Lochabstand / hole spacing

Innenliegende Befestigungsstellen
floor attachment (inside)



Abox 025	35 mm
Abox 025/2	85 mm / 40 mm
Abox 040	40 mm
Abox 060	55 mm
Abox 100	80 mm
Abox 160	125 mm
Abox 250	125 mm
Abox 350	125 mm

Außenbefestigungslaschen
external fixing lugs



Abox 025	103 mm
Abox 025/2	168 mm
Abox 040	118 mm
Abox 060	143 mm
Abox 100	168 mm

Abox Pro | Lochabstand / hole spacing

Innenliegende Befestigungsstellen
floor attachment (inside)



Abox Pro 025	35 mm
Abox Pro 040	55 mm
Abox Pro 060	60 mm
Abox Pro 100	80 mm
Abox Pro 160	125 mm
Abox Pro 250	125 mm
Abox Pro 350	125 mm

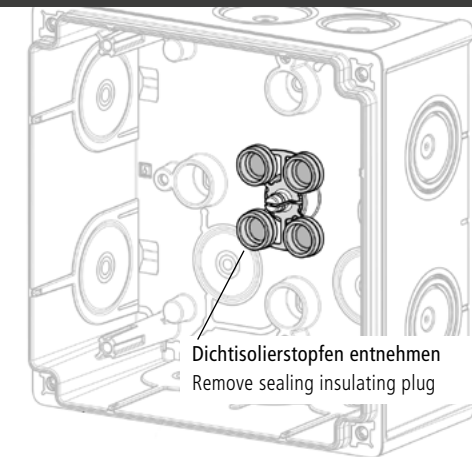
Außenbefestigungslaschen
external fixing lugs



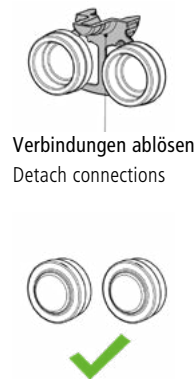
Abox Pro 025	103 mm
Abox Pro 040	118 mm
Abox Pro 060	143 mm
Abox Pro 100	170 mm

Abox 025-100

Verwendung / Einsetzen der Dichtisoliertopfen
Using / inserting the sealing insulating plugs

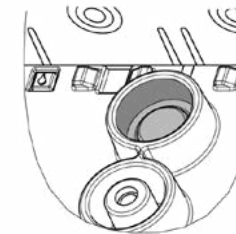
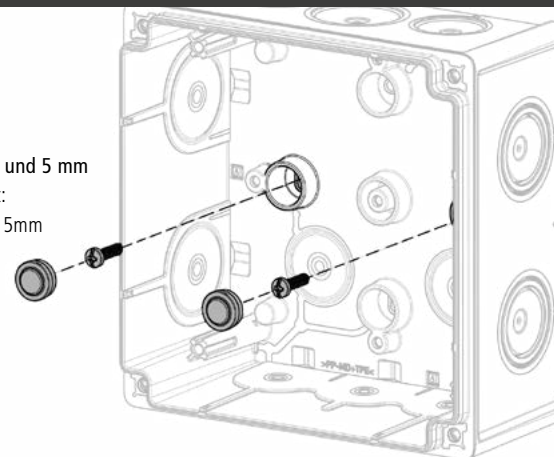


Dichtisoliertopfen entnehmen
Remove sealing insulating plug



Verbindungen ablösen
Detach connections

Innenbefestigung:
Schrauben Ø 4mm und 5 mm
Internal attachment:
Screws Ø 4mm and 5mm

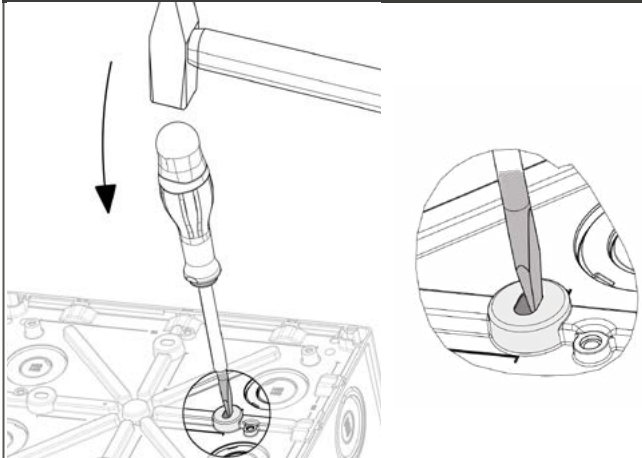


Achtung!
Bei Verwendung eines
Klemmenhalters:
tief reindrücken

Important!
When using a clamp holder:
push deep

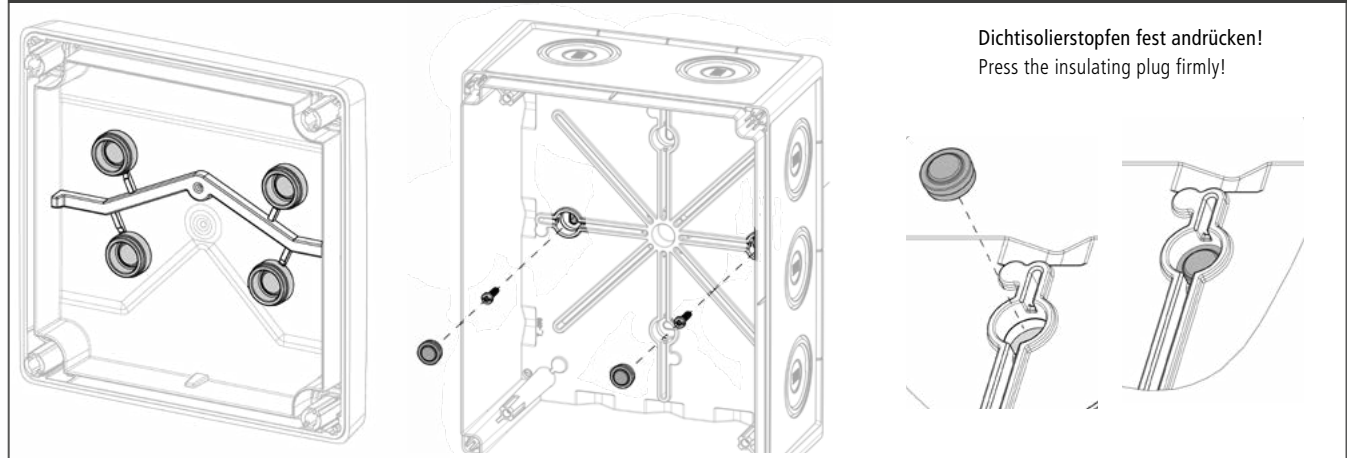
Abox ab 160 / Abox Pro

Öffnen der Innenbefestigung
Opening the inner attachment



Abox ab 160 / Abox Pro

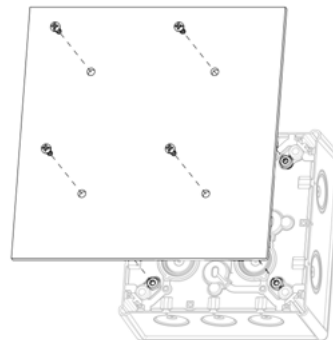
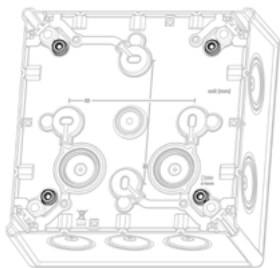
Dichtisolerstopfen einsetzen
Insert insulating plugs



Abox

Zusätzliche Schraubdomme bei Abox 100
Additional screw bosses for Abox 100

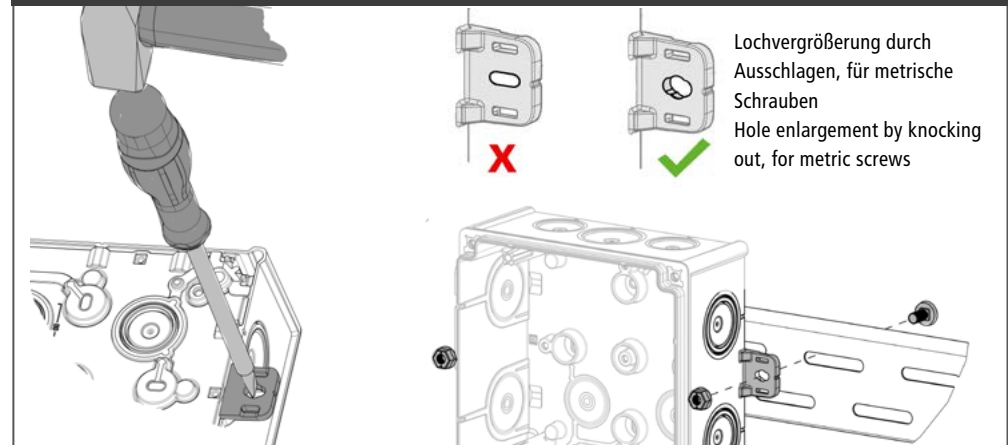
4 zusätzliche Schraubdomme (Domtiefe: 11,5 mm)
4 additional screw bosses (Depth of screw bosses: 11,5mm)



Schraubendurchmesser 3mm bis 4mm
Screw diameter 3mm to 4mm

Abox / Abox Pro

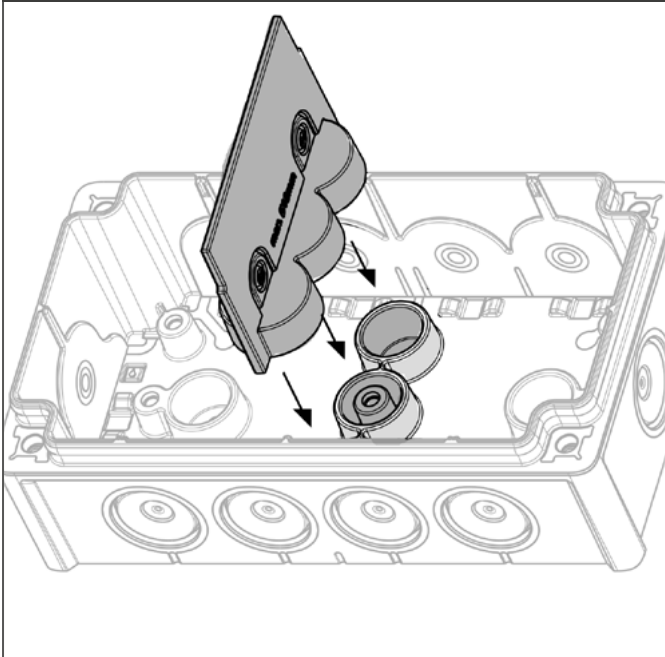
Montage auf Kabeltrasse
Installation on cable trays



Abox 025/2

Einsetzen der Trennwand bei Abox 025/2

Insertion of the partition for Abox 025/2

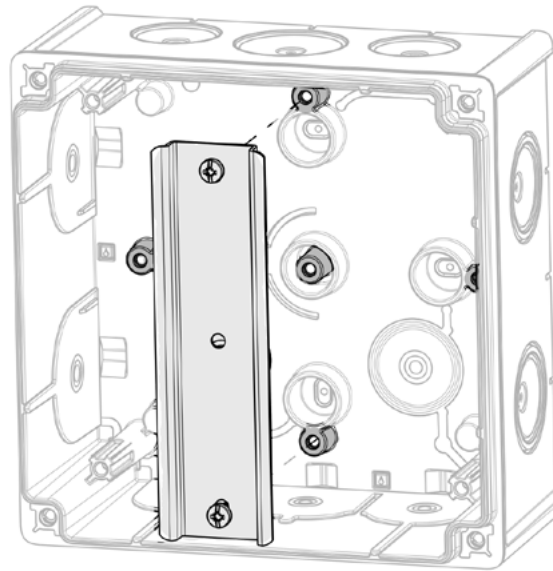


Art. Nr. / Order Number **895 002 01**

Abox

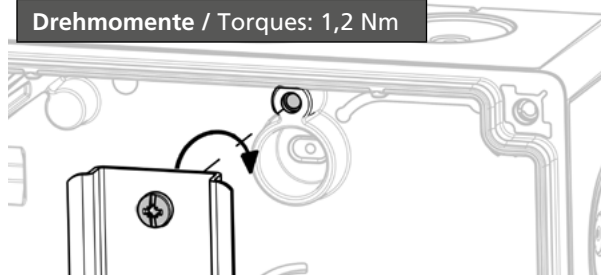
Innenbefestigungspunkte

Internal fixing points



Für z. B. Normschienen oder Montageplatten
For standard rails or mounting plates, for example

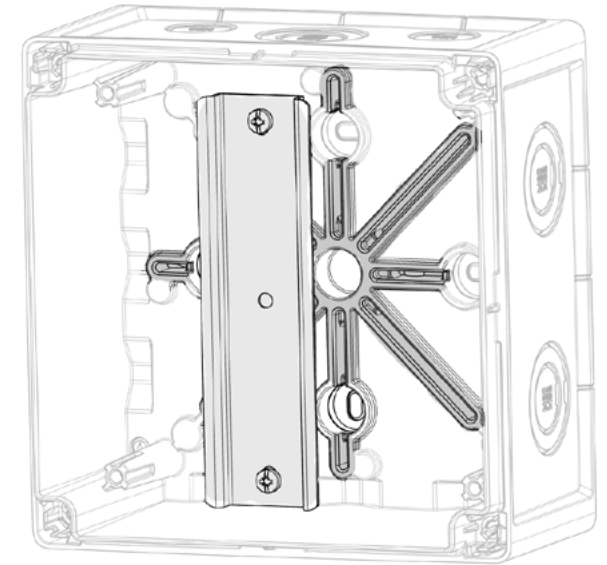
Drehmomente / Torques: 1,2 Nm



Abox Pro

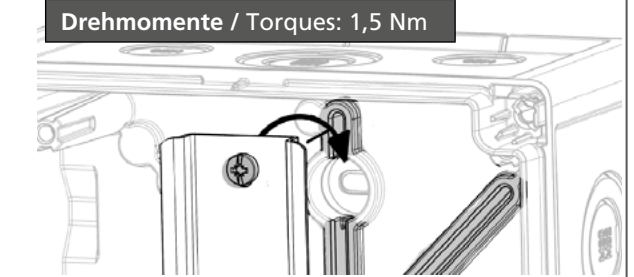
Innenbefestigungspunkte

Internal fixing points



Für z. B. Normschienen oder Montageplatten
For standard rails or mounting plates, for example

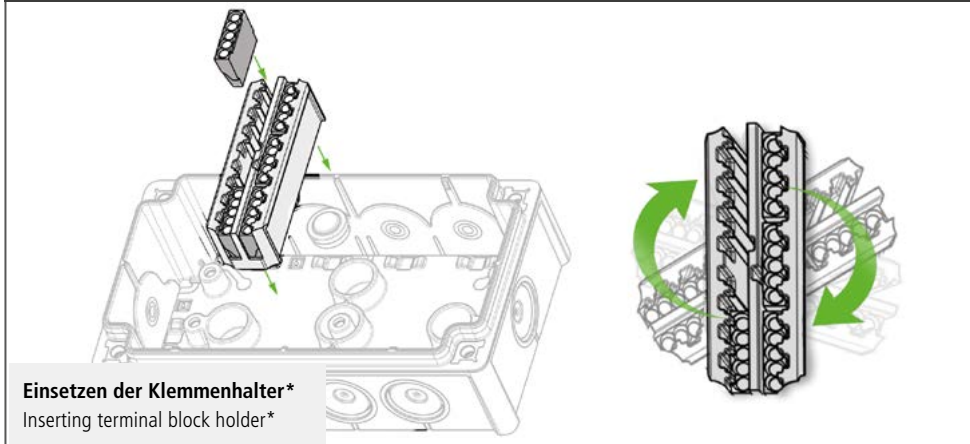
Drehmomente / Torques: 1,5 Nm



Abox / Abox Pro 025, 025/2, 040, 060

Montage von Klemmenhaltern (KH) für WAGO Klemmen 2273-205 (2,5²)

Mounting of terminal holders (KH) for WAGO terminals 2273-205 (2.5²)



Einsetzen der Klemmenhalter*
Inserting terminal block holder*

Art. Nr. / Order Number **896 002 01**

*individuell dreh- und steckbar / individually rotatable and pluggable

Abox 025, 025/2, 040, 060, SLK 2,5², SLK 4² / Abox Pro SLK 2,5², SLK 4²

Montage von Klemmenhaltern (KH) für WAGO Klemmen 221-413 (4²)

Mounting of terminal holders (KH) for WAGO terminals 221-413 (4²)



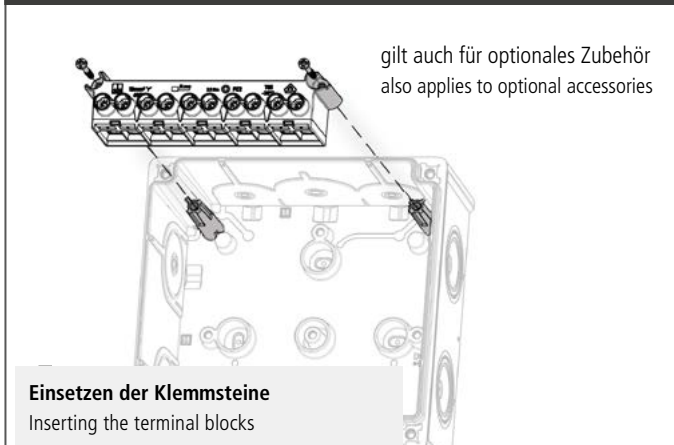
gilt auch für optionales Zubehör
also applies to optional accessories

Art. Nr. / Order Number **896 003 01**

Abox / Abox Pro 060, 100

Montage von Klemmsteinen (KLS)

Mounting of terminal block (KLS)



gilt auch für optionales Zubehör
also applies to optional accessories

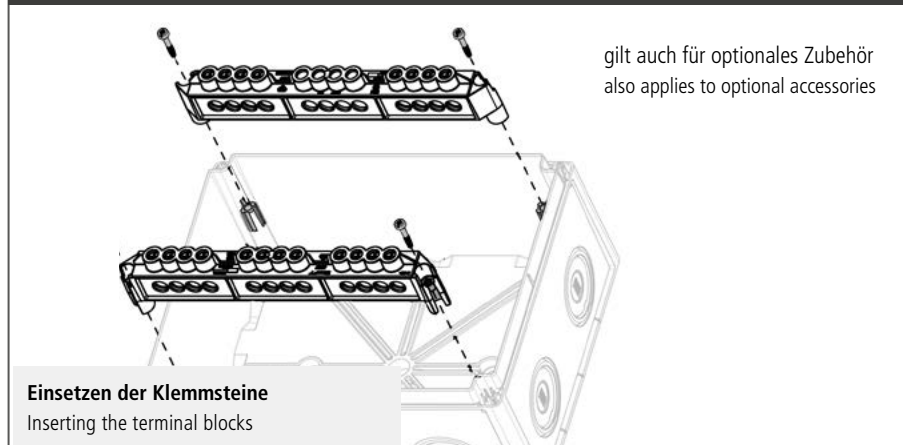
Einsetzen der Klemmsteine
Inserting the terminal blocks

Art. Nr. / Order Number **896 406 01, 896 410 01**

Abox / Abox Pro 160, 250, 350

Montage von Klemmsteinen (KLS)

Mounting of terminal block (KLS)



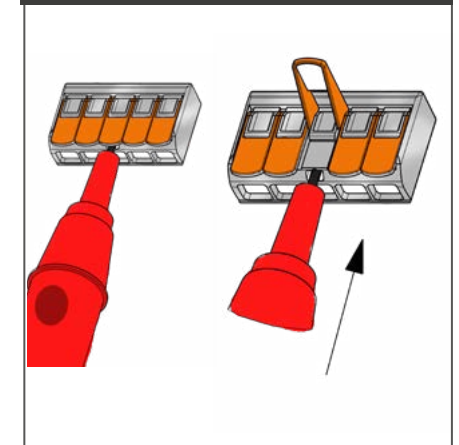
gilt auch für optionales Zubehör
also applies to optional accessories

Einsetzen der Klemmsteine
Inserting the terminal blocks

Art. Nr. / Order Number **896 416 01, 896 435 01**

Spannung prüfen

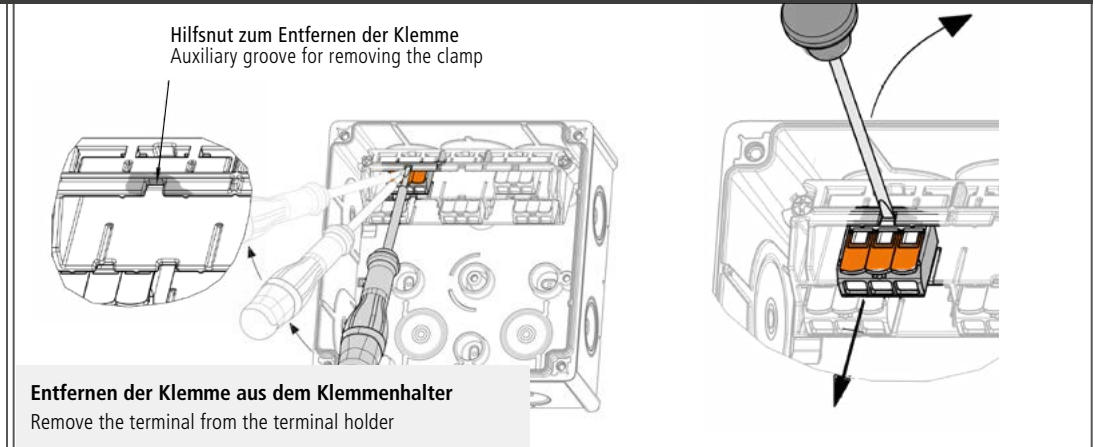
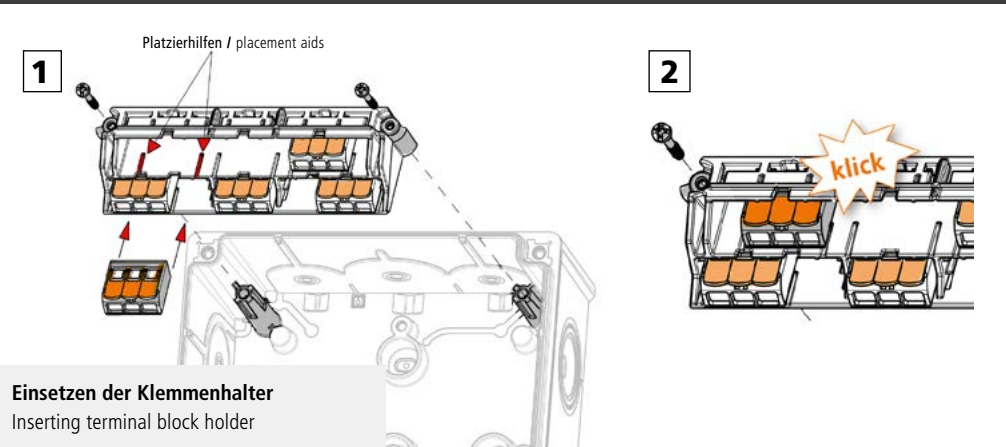
Check voltage



Abox SLK 6², SL 4², 060, 100 / Abox Pro SLK 6², SL 4², 060, 100

Montage von Klemmenhaltern (KH) für WAGO Klemmen 221-4xx (4²) und -6xx (6²)

Mounting of terminal holders (KH) for WAGO terminals 221-4xx (4²) und -6xx (6²)

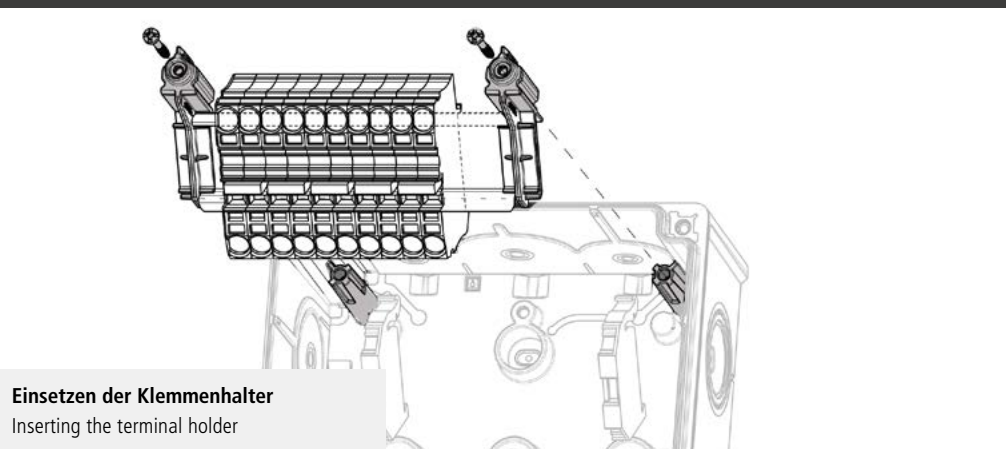


Art. Nr. / Order Number **896 004 01, 896 005 01**

Abox SL 6², SL 10², SL 16², 100, 160, 250 / Abox Pro SL 6², SL 10², SL 16², 100, 160, 250

Montage von Klemmenhaltern (KH) für WAGO Typ 20xx (6², 10², 16²)

Mounting of terminal holders (KH) for WAGO type 20xx (6², 10², 16²)

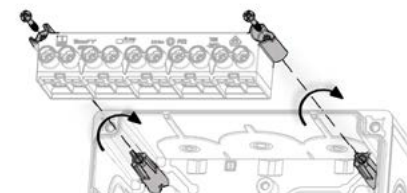


Abox

Drehmoment

Torque

Klemmleisten / Terminal strips



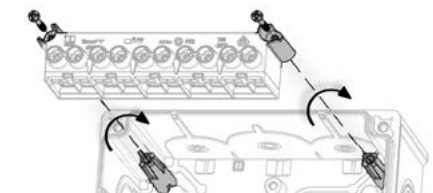
Abox 1,0 Nm

Abox Pro

Drehmoment

Torque

Klemmleisten / Terminal strips



Abox Pro 1,5 Nm

Klemmen | Terminal blocks

Klemmen / Terminal blocks											
Hersteller / Manufacturer	WAGO	WAGO	WAGO	WAGO	WAGO	WAGO	WAGO	els spelsberg	els spelsberg	els spelsberg	els spelsberg
Typ / Type	2273-205	773-604	221-413	221-613	2006-1201	2010-1201	2016-1201	Abox 060 KLS	Abox 100 KLS	Abox 160 KLS	Abox 250 /350 KLS
Bemessungsquerschnitt / Rated cross section	2,5 ²	4 ²	4 ²	6 ²	6 ²	10 ²	16 ²	6 ²	10 ²	16 ²	35 ²
Klemmbarer Querschnitt pro Klemmstelle	0,5 - 2,5 mm ² Cu/Al* starr	1,5 - 4,0 mm ² Cu/Al* starr	0,2 - 4,0 mm ² Cu starr / flexibel	0,2 - 6 mm ² Cu starr / flexibel	0,5 - 10 mm ² Cu starr / flexibel	0,5 - 16 mm ² Cu starr / flexibel	0,5 - 16 mm ² Cu starr / flexibel	1,5 - 6 mm ² Cu starr / flexibel mit Aderendhülse	2,5 - 10 mm ² Cu starr / flexibel mit Aderendhülse	4,0 - 16 mm ² Cu starr / flexibel mit Aderendhülse	10 - 35 mm ² Cu starr / flexibel mit Aderendhülse
Clampable cross section per terminal point	Cu/Al* rigid	Cu/Al* rigid	Cu rigid/ flexible	Cu rigid/ flexible	Cu rigid/ flexible	Cu rigid/ flexible	Cu rigid/ flexible	Cu rigid/ flexible with end sleeve	Cu rigid/ flexible with end sleeve	Cu rigid/ flexible with end sleeve	Cu rigid/ flexible with end sleeve
Klemmstellen pro Pol / Terminal points per pole	5	4	3	3	3	3	3	2	2	4	4
Abisolierlänge / Stripping length	11 mm	12 mm	11 mm	12 - 14 mm	13 - 15 mm	17-19 mm	18 - 20 mm	12 mm	12 mm	16 mm	16 mm
Drehmoment / Torque	schraubenlos screwless	schraubenlos screwless	schraubenlos screwless	schraubenlos screwless	schraubenlos screwless	schraubenlos screwless	schraubenlos screwless	1,2 Nm	2,5 Nm	2,5 Nm	3,5 Nm
Bemessungsstrom / Rated current	24 A	32 A	32 A	41 A	41 A	57 A	36 A	41 A	57 A	101 A	125 A
Bemessungsisolationsspannung / Rated insulation voltage	450 AC/DC	400 AC/DC	450 AC/DC	450 AC/DC	690 AC/DC	690 AC/DC	690 AC/DC	690 AC/DC	690 AC/DC	690 AC/DC	690 AC/DC

* AL: Nur mit WAGO Kontaktpaste „Alu-Plus“ und angepassten Nennströmen

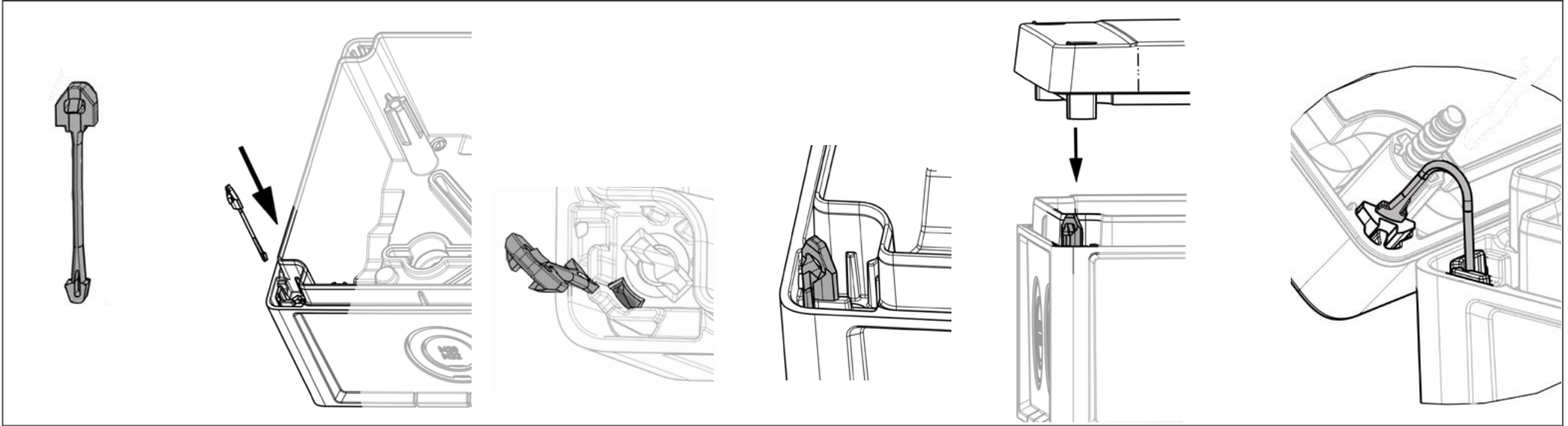
AL: Only with WAGO „Alu-Plus“ contact paste and adjusted nominal currents

www.wago.com

Abox Pro

Deckelverliersicherung

Cover retainer

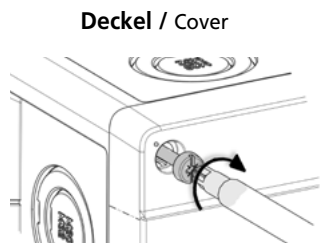


Art. Nr. / Order Number 182 006 01

Abox

Drehmoment

Torque

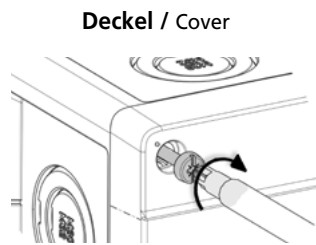


Abox 1,2 Nm

Abox Pro

Drehmoment

Torque

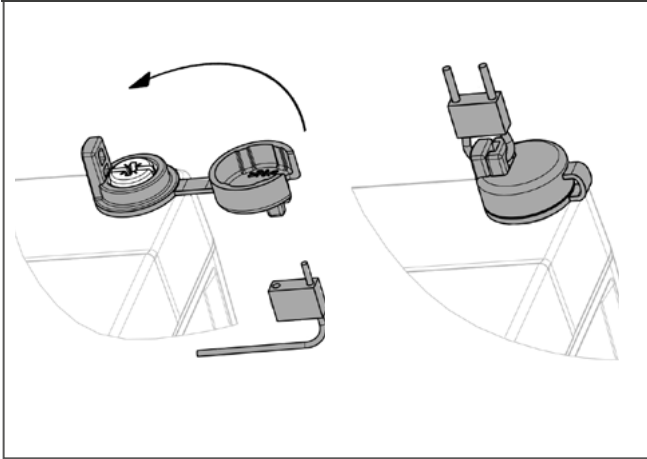


Abox Pro 1,5 Nm

Abox 025 -100 / Abox Pro

Plombierkappe

Sealing cap



Art. Nr. / Order Number **895 001 01**

Abox Pro ab 160

Plombiermöglichkeit

Sealing option

