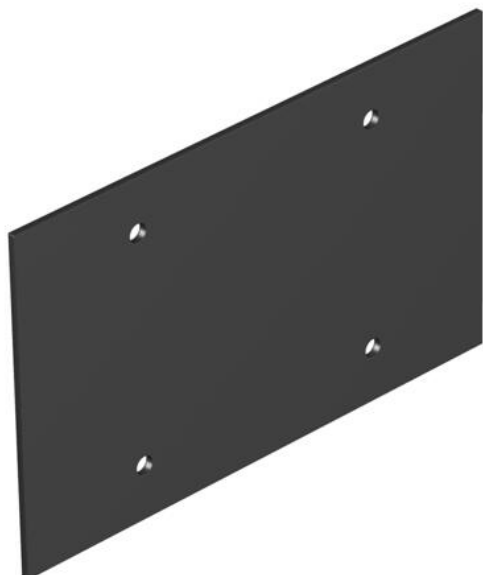


Technisches Datenblatt

Abdeckplatte Telitank T12L, blind, für Längsseite

Artikelnummer: 7408116



Abdeckplatte "blind", passend zur T12L-Längsseite (1/2-Abdeckung).



PVC Polyvinylchlorid

Stammdaten

Artikelnummer	7408116
Typ	T12L P02S 9011
Bezeichnung 1	Abdeckplatte
Bezeichnung 2	ohne Lochbild für T12L
Hersteller	OBO
Dimension	142x88mm
Farbe	graphitschwarz; RAL 9011
Werkstoff	Polyvinylchlorid
Kleinste VK-Einheit	1
Mengeneinheit	Stück
Gewicht	3,22 kg
Gewichtseinheit	kg/100 St.
CO2 Fußabdruck (GWP) Cradle-to-Gate	0,0899 kg CO2e / 1 Stück

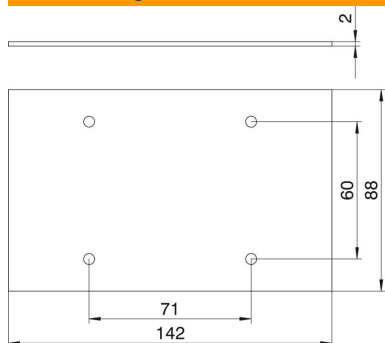
Technisches Datenblatt

Abdeckplatte Telitank T12L, blind, für Längsseite

Artikelnummer: 7408116



Abmessungen



Länge	88 mm
Breite	142 mm
Höhe	2 mm

Technische Daten

Anwendung	Aufflur-Tank
Anzahl der CEE-/Perilex-Öffnungen	0
Anzahl der dreifachen Öffnungen	0
Anzahl der einfachen Öffnungen	0
Anzahl der ovalen Öffnungen	0
Anzahl der quadratischen Öffnungen	0
Anzahl der runden Öffnungen	0
Anzahl der zweifachen Öffnungen	0
Befestigungsart	aufschraubbar
Beschriftungsfeld	nein
Blinddeckel	ja
Dichtungseinbaumöglichkeit	nein
Geeignet für Beschriftungsfeld	nein
Installationstechnik	sonstige