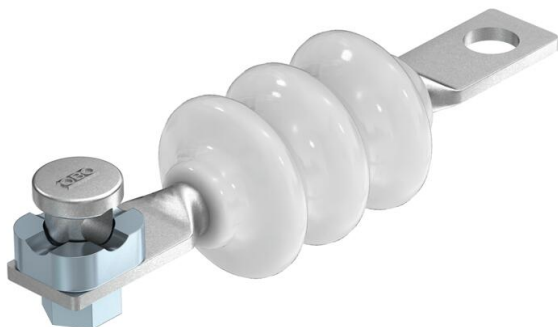


Geschlossene Funkenstrecke, zur Überbrückung einer Näherungsstelle zwischen Dachständer des Niederspannungssystems und Bauteilen der äußeren Blitzschutz-Anlage.

- Schutzart IP54
- mit vormontiertem Verbinder Typ 5001 zum Anschluss von Rundleiter Rd 8 - 10

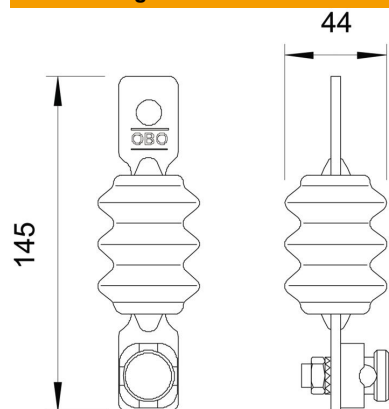


SG Stahlguss

Stammdaten

Artikelnummer	5240050
Typ	482
Bezeichnung 1	Trennfunkenstrecke
Bezeichnung 2	geschlossen
Hersteller	OBO
Dimension	134x93x86
Werkstoff	Stahlguss
Kleinste VK-Einheit	1
Mengeneinheit	Stück
Gewicht	56 kg
Gewichtseinheit	kg/100 St.
CO2 Fußabdruck (GWP) Cradle-to-Gate	0,6407 kg CO2e / 1 Stück

Abmessungen



Technische Daten

Anschluss	Rd 10 mm
Ansprechwechselfspannung	10 kV
Ansprechzeit	<100 ns
Explosionsgeprüfte Ausführung	nein
Nennableitstoßstrom	25 kA
Schutzart	IP54
Schutzpegel	< 10 kV
Temperatureinsatzbereich max.	80 °C
Temperatureinsatzbereich min.	-20 °C
Werkstoff des Anschlusses	Zinkdruckguss