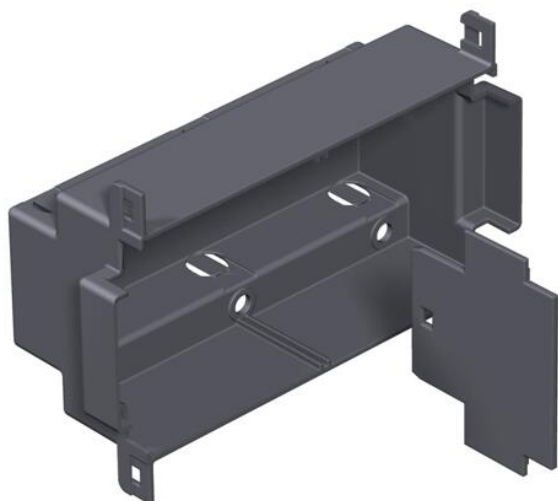


Technisches Datenblatt

Gerätebecher Telitank T4L

Artikelnummer: 7408296



Einbaugehäuse zum isolierten Einbau einer Kombination 1fach + 1fach oder einer 3fach-Schutzkontakt-Steckdose Modul 45 in Telitank T4L.



PA Polyamid

Stammdaten

Artikelnummer	7408296
Typ	T4L EG
Bezeichnung 1	Einbaugehäuse
Bezeichnung 2	für T4L
Hersteller	OBO
Dimension	153,5x97x55
Farbe	graphitschwarz; RAL 9011
Werkstoff	Polyamid
Kleinste VK-Einheit	1
Mengeneinheit	Stück
Gewicht	5,574 kg
Gewichtseinheit	kg/100 St.
CO2 Fußabdruck (GWP) Cradle-to-Gate	0,2558 kg CO2e / 1 Stück

Technisches Datenblatt

Gerätebecher Telitank T4L

Artikelnummer: 7408296



Abmessungen

