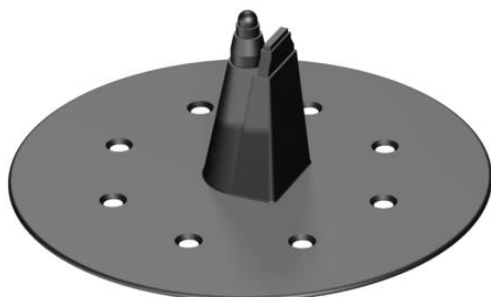


Technisches Datenblatt

Dachdurchführung

Artikelnummer: 5201101



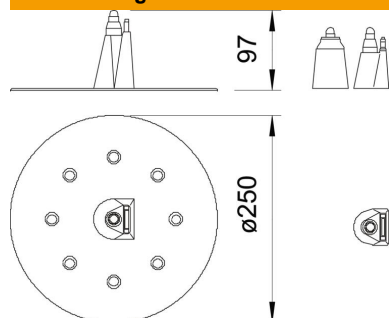
- für Rundleiter 8-10 mm, Fangstangen 16 mm
- Flachleiter 20 mm/ 30mm
- Farbe: schwarz, UV-resistent
- zum Durchdringen und Abdichten von Dächern

PA Polyamid

Stammdaten

Artikelnummer	5201101
Typ	330 K
Bezeichnung 1	Dachdurchführung
Bezeichnung 2	für Rund- und Flachleiter
Hersteller	OBO
Dimension	250x250x100
Farbe	schwarz
Werkstoff	Polyamid
Kleinste VK-Einheit	5
Mengeneinheit	Stück
Gewicht	14,4 kg
Gewichtseinheit	kg/100 St.
CO2 Fußabdruck (GWP) Cradle-to-Gate	0,7031 kg CO2e / 1 Stück

Abmessungen



Länge	250 mm
Breite	250 mm
Höhe	97 mm

Technisches Datenblatt

Dachdurchführung

Artikelnummer: 5201101



Technische Daten

Art des Zubehörs	Dach-, Wand- und Erderdurchführung
Passung	Rd 8-16/ FL20 u. FL30 mm