

# Technisches Datenblatt

## Schutzleiterklemme, mit Schraubkontakten, 4 Klemmstellen

Artikelnummer: 2016250



Schutzleiter- Anschlussklemme Klemmleiste aus Messing, Schrauben Stahl, galvanisch verzinkt und transparent passiviert, Nennquerschnitt  $6 \div 16 \text{ mm}^2$ , Nennspannung 400 V, 1-polig, mit Buchsenklemmen max. anschließbare Leiter je Klemmstelle max.  $4 \times 16 \text{ mm}^2$ ,  $4 \times 10 \text{ mm}^2$ ,  $8 \times 6 \text{ mm}^2$  oder  $12 \times 4 \text{ mm}^2$ .



PA Polyamid

### Stammdaten

Artikelnummer	2016250
Typ	KL-DBS4x16GN
Bezeichnung 1	Schutzleiterklemme
Bezeichnung 2	mit Schraubkontakten
Hersteller	OBO
Dimension	$4 \times 16 \text{ mm}^2$
Farbe	grün
Werkstoff	Polyamid
Kleinste VK-Einheit	10
Mengeneinheit	Stück
Gewicht	1,98 kg
Gewichtseinheit	kg/100 St.
CO2 Fußabdruck (GWP) Cradle-to-Gate	0,0975 kg CO <sub>2</sub> e / 1 Stück

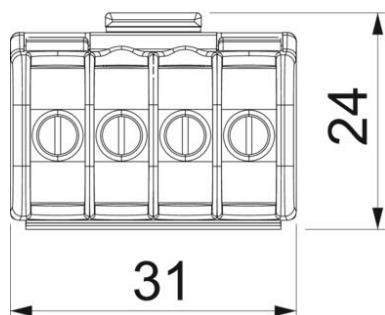
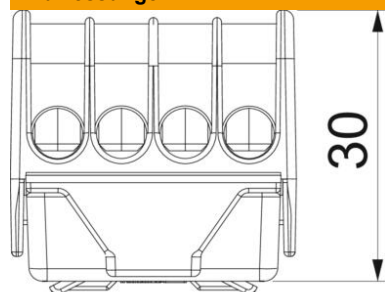
# Technisches Datenblatt

Schutzleiterklemme, mit Schraubkontakten, 4 Klemmstellen

Artikelnummer: 2016250



## Abmessungen



## Technische Daten

Anschließbarer Leiterquerschnitt eindrätig max.	16 mm <sup>2</sup>
Anschließbarer Leiterquerschnitt eindrätig min.	4 mm <sup>2</sup>
Anschlussposition	seitlich
Anzahl der Klemmstellen	4
Anzahl der Klemmstellen je Pol	1
Ausführung elektrischer Anschluss 1	Schraubanschluss
Isolierstoff	Thermoplast
Montageart	sonstige
Nennquerschnitt max.	16 mm <sup>2</sup>
Nennquerschnitt min.	6 mm <sup>2</sup>
Nennspannung	400 V
Nennstrom	76 A
Polzahl	1
Querschnitt	max. anschließbare Leiter je Klemmstelle max. 4x16mm <sup>2</sup> , 4x10mm <sup>2</sup> , 8x6mm <sup>2</sup> oder 12x4mm <sup>2</sup> mm <sup>2</sup>