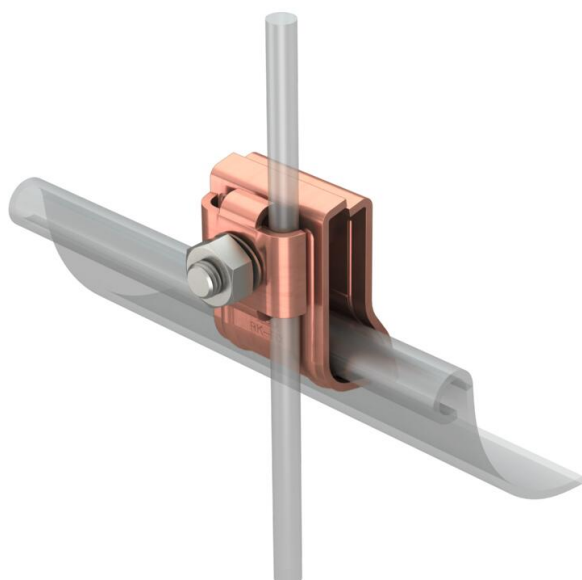


Technisches Datenblatt

Rinnenklemme RK-FIX Cu

Artikelnummer: 5316468



- für bis zu 2 Rundleiter Rd 6 oder Rd 8
- passend für alle Wulststärken (15-25 mm)
- mit 1 Flachrundschraube M10 x 45
- mit Feder zur Vorfixierung an der Regenrinne
- Klemmenkörper und Überleger aus rostfreiem Edelstahl (V2A) verkupfert
- Schraube, Mutter und Feder aus rostfreiem Edelstahl (V2A)
- entspricht den Anforderungen nach VDE 0185-561-1 (IEC/EN 62561-1)



A2 Edelstahl, rostfrei

Cu verkupfert

Stammdaten

Artikelnummer	5316468
Typ	RK-FIX CU
Bezeichnung 1	Rinnenklemme mit Feder
Hersteller	OBO
Dimension	2x8 / 2x6mm
Werkstoff	Edelstahl, rostfrei 1.4301
Oberfläche	verkupfert
Oberflächennorm	
Kleinste VK-Einheit	10
Mengeneinheit	Stück
Gewicht	21 kg
Gewichtseinheit	kg/100 St.
CO2 Fußabdruck (GWP) Cradle-to-Gate	0,277 kg CO2e / 1 Stück

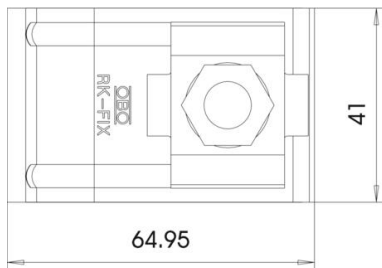
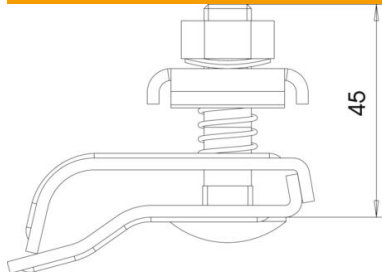
Technisches Datenblatt

Rinnenklemme RK-FIX Cu

Artikelnummer: 5316468



Abmessungen



Technische Daten

Art der Befestigungsschraube	Flachrundschraube
Art des Verbinders	Dachrinnenklemme
Blitzstromtragfähigkeit	H/100 kA
Passung	2 x Rd 8/ 2 x Rd 6 mm
Klemmbereich max.	25 mm
Klemmbereich min.	15 mm