

Technisches Datenblatt

Abdeckplatte Telitank T12L, Modul 45®-Einbauöffnung

Artikelnummer: 7408164



Abdeckplatte mit eckiger Öffnung für eine 3fach-Steckdose der Bauart Modul 45, passend zur T12L-Längsseite (1/2-Abdeckung).



PA Polyamid

Stammdaten

Artikelnummer	7408164
Typ	T12L P17S 9011
Bezeichnung 1	Abdeckplatte
Bezeichnung 2	für 3f Modul 45 in T12L
Hersteller	OBO
Dimension	142x88mm
Farbe	graphitschwarz; RAL 9011
Werkstoff	Polyamid
Kleinste VK-Einheit	1
Mengeneinheit	Stück
Gewicht	2,2 kg
Gewichtseinheit	kg/100 St.
CO2 Fußabdruck (GWP) Cradle-to-Gate	0,096 kg CO2e / 1 Stück

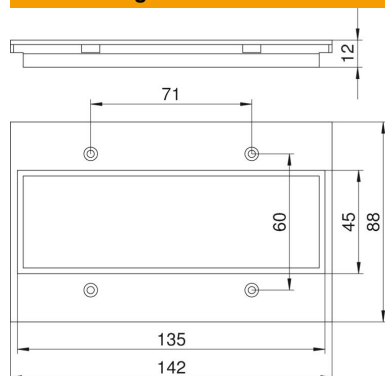
Technisches Datenblatt

Abdeckplatte Telitank T12L, Modul 45®-Einbauöffnung

Artikelnummer: 7408164



Abmessungen



Länge	88 mm
Breite	142 mm
Höhe	2 mm

Technische Daten

Anwendung	Aufflur-Tank
Anzahl der CEE-/Perilex-Öffnungen	0
Anzahl der dreifachen Öffnungen	1
Anzahl der einfachen Öffnungen	0
Anzahl der ovalen Öffnungen	0
Anzahl der quadratischen Öffnungen	0
Anzahl der runden Öffnungen	0
Anzahl der zweifachen Öffnungen	0
Befestigungsart	aufschraubbar
Beschriftungsfeld	nein
Blinddeckel	nein
Dichtungseinbaumöglichkeit	nein
Geeignet für Beschriftungsfeld	nein
Installationstechnik	Rastermaß M45