

Technisches Datenblatt

Steckdose 0°, Connect 80, Schutzkontakt, 1-fach

Artikelnummer: 6120422



Schutzkontakt-Steckdose mit seitlichem Anschluss 1-fach 0°, mit erhöhtem Berührungsschutz, mit Steckklemmen, 2-polig, 16 A, 250 V~, mit Verbindungsklemmen nach IEC 60884-1, geeignet für den Einbau in Geräteeinbau-Kanalsysteme Rapid 80.

Zur Installation in Rapid 45 Kanälen, Geräteeinbaukanälen, Installationssäulen, Unterflur-Systemen und Deskboxen.



PC Polycarbonat

Stammdaten

Artikelnummer	6120422
Typ	STD-D0C8 AL1
Bezeichnung 1	Steckdose 0°, 1-fach
Bezeichnung 2	Schutzkontakt, Connect 80
Hersteller	OBO
Dimension	250V, 10/16A
Farbe	alu lackiert
Werkstoff	Polycarbonat
Kleinste VK-Einheit	1
Mengeneinheit	Stück
Gewicht	8,5 kg
Gewichtseinheit	kg/100 St.
CO2 Fußabdruck (GWP) Cradle-to-Gate	0,3975 kg CO2e / 1 Stück

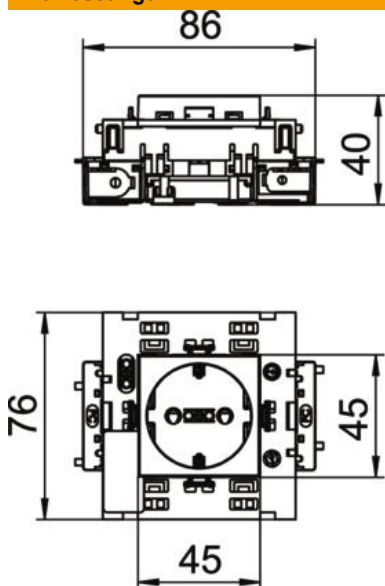
Technisches Datenblatt

Steckdose 0°, Connect 80, Schutzkontakt, 1-fach



Artikelnummer: 6120422

Abmessungen



Breite	86 mm
Höhe	76 mm

Technische Daten

Abdeckung	Zentralplatte
Abschließbar	nein
Anschlussart	Steckklemme
Anzahl der Einheiten	1
Anzahl der Module (bei Modulbauweise)	0
Anzahl der Steckdosen schaltbar	0
Anzahl Pole	2
Aufdruck/Kennzeichnung	ohne Aufdruck
Ausführung	1-fach 0°
Ausführung der Oberfläche	matt
Ausführung	SCHUKO
Auswurfmechanismus	nein
Befestigungsart	einrasten
Beschriftungsfeld	nein
Betriebstemperatur max.	40 °C
Betriebstemperatur min.	-5 °C
erhöhter Berührungsschutz	ja
Fehlerstromschutz	nein
für erschwerte Bedingung (nach VDE)	nein
Gangreserve	nein
Halogenfrei	ja
Isolierte Einbau	nein
Klappdeckel	nein
Kodierung	nein
Kontroll-Licht	nein
Mit Ein-/Ausschalter	nein

Technisches Datenblatt

Steckdose 0°, Connect 80, Schutzkontakt, 1-fach

Artikelnummer: 6120422



Technische Daten

Mit Feinsicherung	nein
Mit Funktionsbeleuchtung	nein
Mit Orientierungsbeleuchtung	nein
Montageart	Geräteeinbaukanal
Nennspannung	250 V
Nennstrom	16 A
Schutzart	sonstige
Sonderstromversorgung	ohne Sonderstromversorgung
Steckdosen Ausführung	Schutzkontakt
Steckdosen Winkel	0°
Tiefe	42 mm
Transparent	nein
Verdreher Zentraleinsatz	nein
Überspannungsschutz	nein