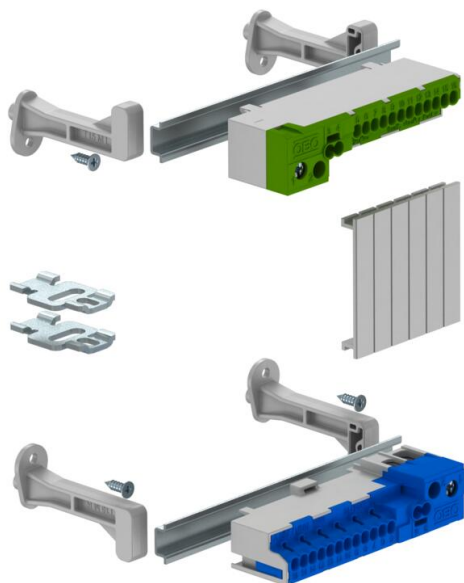


# Technisches Datenblatt

## Klemmleistenset mit Steckklemmen für SDB 03

Artikelnummer: 2008910



CE

Klemmleistenset für die Kleinverteiler der SDB-Serie. Die Sets können zur Erweiterung und Bestückung der leeren Kleinverteiler der Typenreihe SDB 03... verwendet werden.

Das Klemmleistenset mit Steckklemmstellen enthält: Montageanleitung; Abdeckstreifen; Hutschiene mit entsprechendem Träger und Befestigungsmaterial; eine Schutzleiterklemme und eine Neutralleiterklemme mit je zwei Schraubklemmstellen 16/25 mm<sup>2</sup> sowie 2x4 mm<sup>2</sup> und 12x2,5 mm<sup>2</sup> schraubenlose Klemmstellen

### Stammdaten

Artikelnummer	2008910
Typ	KLS-SDB 03S
Bezeichnung 1	Klemmleistenset
Bezeichnung 2	mit Steckklemmen
Hersteller	OBO
Dimension	82x15x4
Kleinste VK-Einheit	1
Mengeneinheit	Stück
Gewicht	19,33 kg
Gewichtseinheit	kg/100 St.
CO <sub>2</sub> Fußabdruck (GWP) Cradle-to-Gate	1,0288 kg CO <sub>2</sub> e / 1 Stück

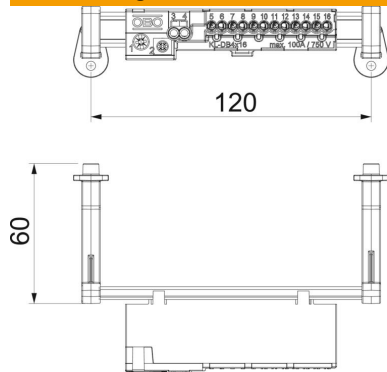
# Technisches Datenblatt

## Klemmleistenset mit Steckklemmen für SDB 03

Artikelnummer: 2008910



### Abmessungen



Länge	122 mm
Breite	15 mm
Höhe	4 mm

### Technische Daten

Nennquerschnitt max.	16 mm <sup>2</sup>
Nennquerschnitt min.	6 mm <sup>2</sup>
Nennspannung	450 V
Nennstrom	100 A