

# Technisches Datenblatt

## Reihenschutzgerät, 4-polig, Ausführung 24 V

Artikelnummer: 5098432



Blitzbarriere für eigensichere Messkreise

- Schutzgerät für mehradrige Systeme
- direkte Schirmdung und mit schraublosen Anschlussklemmen
- platzsparende Breite von nur 8,7 mm
- hoher Frequenzbereich von 0-100 MHz
- ATEX Zulassung: II 2(1)G Ex ia [ia Ga] IIC T4 Gb (BVS 11 ATEX E 131 X)
- UL gelistet (4UM2)

Anwendung: Universeller Einsatz auf 35-mm-Hutprofilschiene in jedem handelsüblichen Verteilergehäuse.



### Stammdaten

|                                     |                           |
|-------------------------------------|---------------------------|
| Artikelnummer                       | 5098432                   |
| Typ                                 | MDP-4 D-24-EX             |
| Bezeichnung 1                       | Blitzbarriere             |
| Bezeichnung 2                       | für Ex-Schutz Anwendungen |
| Hersteller                          | OBO                       |
| Dimension                           | 24V                       |
| Farbe                               | blau                      |
| Kleinste VK-Einheit                 | 1                         |
| Mengeneinheit                       | Stück                     |
| Gewicht                             | 5,8 kg                    |
| Gewichtseinheit                     | kg/100 St.                |
| CO2 Fußabdruck (GWP) Cradle-to-Gate | 0,2374 kg CO2e / 1 Stück  |

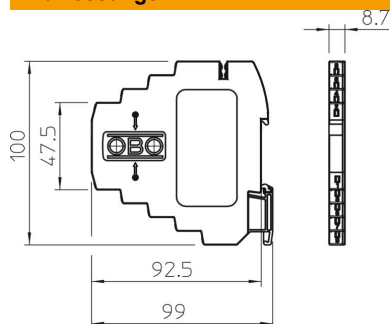
# Technisches Datenblatt

Reihenschutzgerät, 4-polig, Ausführung 24 V

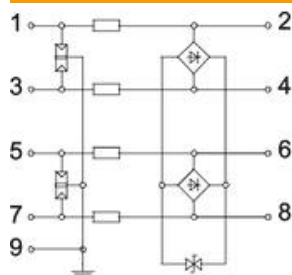
Artikelnummer: 5098432



## Abmessungen



## Technische Daten



|                                       |                                  |
|---------------------------------------|----------------------------------|
| Ableiterüberwachung                   | nein                             |
| Anschlussquerschnitt flexibel max.    | 2,5 mm <sup>2</sup>              |
| Anschlussquerschnitt flexibel min.    | 0,14 mm <sup>2</sup>             |
| Anschlussquerschnitt mehrdrähtig max. | 1,5 mm <sup>2</sup>              |
| Anschlussquerschnitt mehrdrähtig min. | 0,14 mm <sup>2</sup>             |
| Anschlussquerschnitt starr max.       | 2,5 mm <sup>2</sup>              |
| Anschlussquerschnitt starr min.       | 0,14 mm <sup>2</sup>             |
| Anzahl Pole                           | 4                                |
| Einfügedämpfung (Insertion loss)      | ≤3 dB                            |
| Erdung über:                          | Hutschiene                       |
| Ex-Zulassung                          | II 2(1)G Ex ia [ja Ga] IIC T4 Gb |
| Fernmeldekontakt                      | nein                             |
| Gesamt-Ableitstoßstrom (10/350)       | D1: 2 kA                         |
| Gesamt-Ableitstoßstrom (8/20)         | 10 kA                            |
| Grenzfrequenz                         | 100 MHz                          |
| Höchste Dauerspannung AC              | 20 V                             |
| Höchste Dauerspannung DC              | 28 V                             |
| Isolationswiderstand                  | >100 MΩ                          |
| Kapazität (Ader-Ader)                 | < 40 pF                          |
| Kategorie                             | Typ 1+2+3 / D1+C2+C1             |
| LPZ                                   | 0→3                              |
| Montageart                            | Hutschiene                       |
| Nennlaststrom AC                      | 0,4 A                            |
| Nennlaststrom DC                      | 0,58 A                           |
| Nennspannung                          | 24 V                             |
| Prüfnorm                              | IEC 61643-21                     |
| Schirm Anschluss                      | ja                               |
| Schirmung                             | direkt                           |
| Schutzart                             | IP20                             |
| Schutzpegel Ader - Ader               | < 55 V                           |
| Schutzpegel Ader - Erde               | <800 V                           |
| Serienwiderstand pro Ader             | 2,35 Ω ± 5 %                     |
| Signalisierung am Gerät               | keine                            |
| SPD nach IEC 61643-21                 | Class I+II+III / D1+C2+C1        |
| Stecksystem                           | Klemme                           |

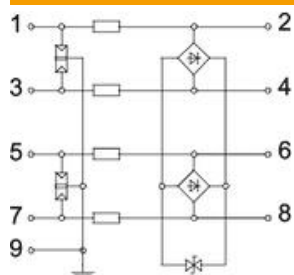
# Technisches Datenblatt

Reihenschutzgerät, 4-polig, Ausführung 24 V

Artikelnummer: 5098432



## Technische Daten



|                                 |                               |
|---------------------------------|-------------------------------|
| Stoßstromfestigkeit Ader - Ader | C1: 0,5 kV / 0,25 kA (8/20µs) |
| Stoßstromfestigkeit Ader - Erde | C2: 5 kV / 2,5 kA (8/20µs)    |
| Temperatureinsatzbereich max.   | 80 °C                         |
| Temperatureinsatzbereich min.   | -40 °C                        |
| Zulassungen                     | UL                            |