

Technisches Datenblatt

Geräteinsatz GESR9 mit Teppichschutzrahmen im Klappdeckel

Artikelnummer: 7405520



Geräteinsatz mit Griffbügel für bis zu 12 Modul 45-Einzelgeräte in 3 Universalträger UT4, Einsatz in Kanalsystemen und Systemböden im Innenbereich.

Bis zu 9 Installationsgeräte mit 50er Zentralplatte einsetzbar.



PA Polyamid

Stammdaten

Artikelnummer	7405520
Typ	GESR9 SR U 1019
Bezeichnung 1	Geräteinsatz
Bezeichnung 2	für Universalmontage
Hersteller	OBO
Dimension	Ø324x62
Farbe	graubeige; RAL 1019
Werkstoff	Polyamid
Kleinste VK-Einheit	1
Mengeneinheit	Stück
Gewicht	270 kg
Gewichtseinheit	kg/100 St.
CO2 Fußabdruck (GWP) Cradle-to-Gate	8,8188 kg CO2e / 1 Stück

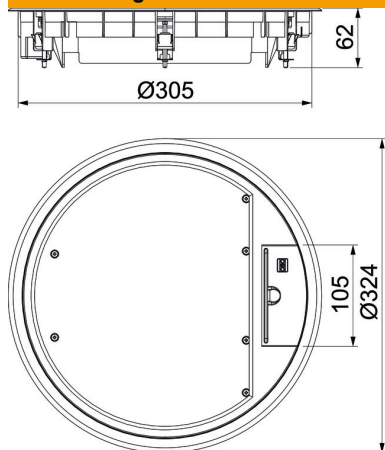
Technisches Datenblatt

Geräteinsatz GESR9 mit Teppichschutzrahmen im Klappdeckel

Artikelnummer: 7405520



Abmessungen



Technische Daten

Anzahl der einbaubaren Geräte	12
Anzahl der Gerätebecher	3
Ausführung	rund
Ausführung Leitungsauslass	Schwenkbarer Schnurauslass
Bodenbelagsschutzrahmen	ja
Bodenpflege	trocken
Fußbodenhöhe min.	73 mm
Geeignet für Doppelbodeneinbau	ja
Geeignet für estrichbündigen geschlossenen Unterflurkanal	nein
Geeignet für estrichüberdeckten Unterflurkanal	ja
Geeignet für Hohlbodeneinbau	ja
Geeignet für Nasspflege	nein
Geeignet für Unterflurdose	350
Geeignet für Unterflurkanal	ja
Geräteträger zur Aufnahme von Gerätebechern	ja
Mit Bodenbelagsaussparung	ja
Nenngröße für Geräteeinbaueinheiten	R9
Schutzart (IP) im genutzten Zustand	IP20
Schutzart (IP) im ungenutzten Zustand	IP40
Schutzgrad IK-Code	IK08
Schwerlastausführung	nein
Spannbereich D max.	30 mm
Spannbereich D min.	9 mm
Typ des Einbausystems	UT4
Vertikale Last, große Fläche	bis 5.000 N
Vertikale Last, kleine Fläche	bis 3.000 N
Zulassungen	VDE
Öffnungsmechanismus	Griffbügel

Technisches Datenblatt

Geräteinsatz GESR9 mit Teppichschutzrahmen im Klappdeckel

Artikelnummer: 7405520



Technische Daten

Bodenbelagdicke	5 mm
-----------------	------