

Hakenkopfschraube zur Verwendung mit Profilschiene MS4022



St Stahl

ZL Zinklamelle

Stammdaten

| | |
|---|---------------------------------------|
| Artikelnummer | 1148114 |
| Typ | MS40HB M8x60 ZL |
| Bezeichnung 1 | Hakenkopfschraube |
| Bezeichnung 2 | für Profilschiene MS4022 |
| Hersteller | OBO |
| Dimension | M8x60mm |
| Werkstoff | Stahl |
| Oberfläche | Zinklamelle |
| Oberflächennorm | |
| Kleinste VK-Einheit | 25 |
| Mengeneinheit | Stück |
| Gewicht | 6,85 kg |
| Gewichtseinheit | kg/100 St. |
| CO ₂ Fußabdruck (GWP) Cradle-to-Gate | 0,1784 kg CO ₂ e / 1 Stück |

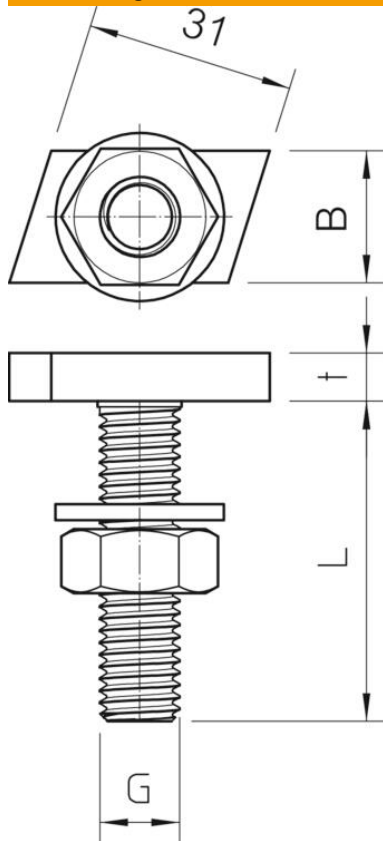
Technisches Datenblatt

Hakenkopfschraube ZL

Artikelnummer: 1148114



Abmessungen



| | |
|--------|-------|
| Länge | 35 mm |
| Breite | 17 mm |
| Höhe | 10 mm |

Technische Daten

| | |
|-----------------------------|---------|
| Drehmoment | 8 Nm |
| Geeignet für Montageschiene | ja |
| Gewinde | M8x60mm |
| Gewinde metrisch | 8 |