

Technisches Datenblatt

Tauchfeuerverzinkter Stahlbogen, ohne Gewinde

Artikelnummer: 2046817



90°-Bogen mit angeformten Muffen, für Elektroinstallationsrohre nach EN 61386-1. Mit gratfreier Innenwand.



St Stahl

FT tauchfeuerverzinkt

Stammdaten

Artikelnummer	2046817
Typ	SBN20 FT
Bezeichnung 1	Stapa Steckbogen
Bezeichnung 2	ohne Gewinde
Hersteller	OBO
Dimension	Ø20mm
Werkstoff	Stahl
Oberfläche	tauchfeuerverzinkt
Oberflächennorm	DIN EN ISO 1461
Kleinste VK-Einheit	25
Mengeneinheit	Stück
Gewicht	13,3 kg
Gewichtseinheit	kg/100 St.
CO ₂ Fußabdruck (GWP) Cradle-to-Gate	0,5426 kg CO ₂ e / 1 Stück

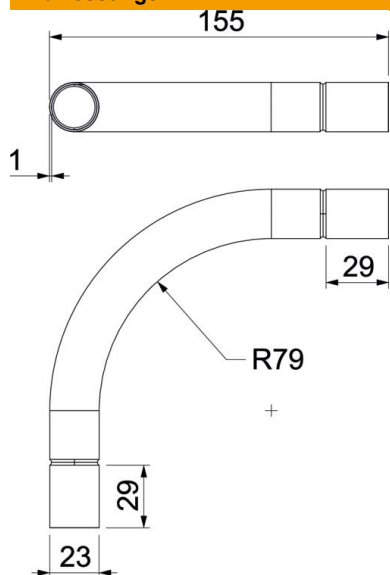
Technisches Datenblatt

Tauchfeuerverzinkter Stahlbogen, ohne Gewinde

Artikelnummer: 2046817



Abmessungen



Maß A	53,7 mm
Maß B	155 mm
Maß D	22,6 mm
Maß d	20,6 mm
Maß l	30 mm
Maß M	M20
Maß R	90 mm
Maß t	1 mm

Technische Daten

Ausführung	Steck
Flexibel	nein
für Rohrdurchmesser nominal	20 mm
Halogenfrei	nein
Mit Inspektionsöffnung und Deckel	nein
Mit Muffe	ja
Oberfläche gebürstet	nein
Oberfläche poliert	nein
Temperatureinsatzbereich max.	400 °C
Temperatureinsatzbereich min.	-45 °C
Winkel des Bogens	90 °
Zweiteilig	nein