

# Technisches Datenblatt

## Fangpilz mit Verbinder

Artikelnummer: 5405769



- Auffangpilz aus Aluminium
- mit vormontiertem Kreuzstück mit Sechskantschrauben M8 x 25 aus Stahl, feuerverzinkt
- für Rundleiter Rd 8-10 und Flachleiter FL 30



<b>St</b>	Stahl
<b>FT</b>	tauchfeuerverzinkt

### Stammdaten

Artikelnummer	5405769
Typ	128 F
Bezeichnung 1	Fangpilz
Hersteller	OBO
Dimension	50-60mm
Werkstoff	Stahl
Oberfläche	tauchfeuerverzinkt
Oberflächennorm	DIN EN ISO 1461
Kleinste VK-Einheit	5
Mengeneinheit	Stück
Gewicht	40 kg
Gewichtseinheit	kg/100 St.
CO2 Fußabdruck (GWP) Cradle-to-Gate	2,7614 kg CO2e / 1 Stück

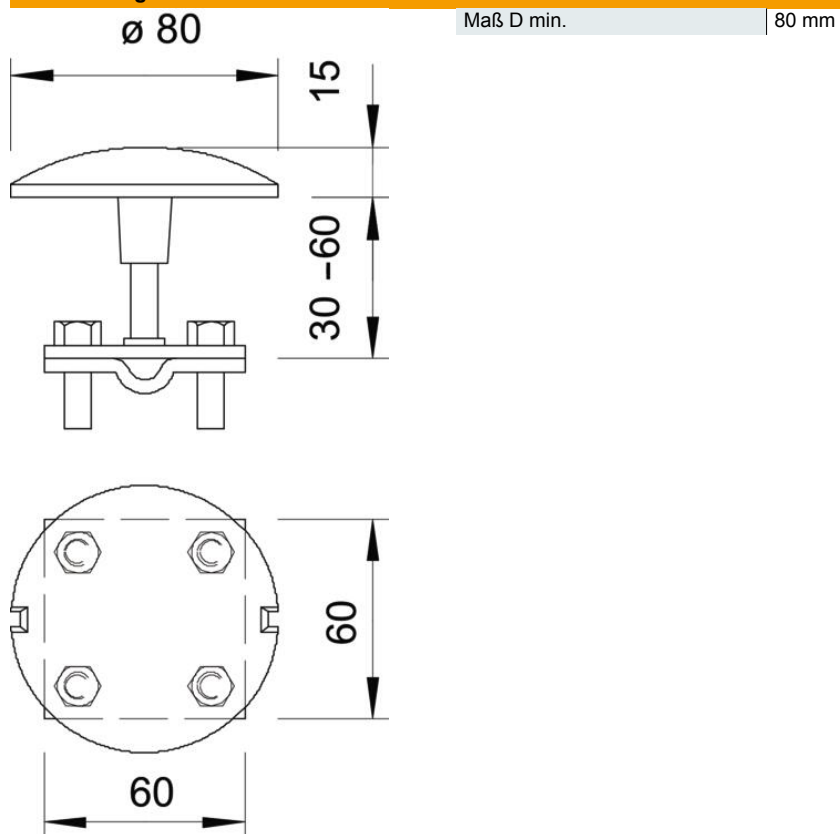
# Technisches Datenblatt

## Fangpilz mit Verbinder

Artikelnummer: 5405769



### Abmessungen



### Technische Daten

Anschluss	Rundleiter
Ausführung	Fangpilz
Passung	Rd 8-10/ FL30 mm