

Technisches Datenblatt

Generatoranschlusskasten Typ 2 mit 4 Sicherungshaltern für 4 x 1 String Artikelnummer: 5088654



Systemlösung mit PV-Sicherungen für PV-Wechselrichter mit 1 MPP-Tracker

- fehlerresistenter Y-Schaltung nach VDE 0100-712 (50539-12)
- niedriger DC-Schutzpegel: < 4,0 kV (Uoc max = 1000V DC mit V20-C/0-500PV)
- Art.-Nr.: 5088654: (+) Pole über 4 PV Sicherungen 10x38mm (unbestückt), 1000V DC geschützt
- Art.-Nr.: 5088640: (+) Pole über 4 PV Sicherungen 10x38mm (unbestückt), 900V DC geschützt
- 4 (-) Pole über Klemmstellen bis 6mm² im Gehäuse parallelgeschaltet, bis 30A DC pro Klemme
- vormontiert im Polycarbonat Gehäuse (IP65), UV-resistent für den Außeneinsatz, inkl. Kabelverschraubungsset

Zum DC-Schutz des Wechselrichters von PV-Anlagen.
Bei Gefahr von Kondenswasserbildung durch Wind, Eis, Temperatur oder Sonne sind ggf. zusätzliche Maßnahmen erforderlich!



Stammdaten

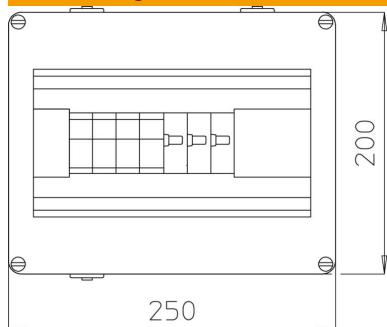
| | |
|-------------------------------------|--------------------------|
| Artikelnummer | 5088654 |
| Typ | VG-C PV1000KS4 |
| Bezeichnung 1 | Generatoranschlusskasten |
| Bezeichnung 2 | 4-String + Sicherung |
| Hersteller | OBO |
| Dimension | 1000V DC |
| Farbe | lichtgrau; RAL 7035 |
| Kleinste VK-Einheit | 1 |
| Mengeneinheit | Stück |
| Gewicht | 190 kg |
| Gewichtseinheit | kg/100 St. |
| CO2 Fußabdruck (GWP) Cradle-to-Gate | 2,3932 kg CO2e / 1 Stück |

Technisches Datenblatt

Generatoranschlusskasten Typ 2 mit 4 Sicherungshaltern
für 4 x 1 String
Artikelnummer: 5088654



Abmessungen



Technische Daten

| | |
|-------------------------------------------------|-------------------------------------------------------|
| Ansprechzeit | <25 ns |
| Anzahl der Eingänge | 4 |
| Art der Einführung | Verschraubung |
| Ausführung | Typ 2 im Gehäuse mit Sicherungshalter (unbestückt) |
| Betriebstemperatur max. | 80 °C |
| Betriebstemperatur min. | -40 °C |
| Fernsignalisierung | nein |
| Höchste Dauerspannung DC | 1000 V |
| Leiterquerschnitt starr (ein-/mehrdräftig) max. | 6 mm ² |
| Leiterquerschnitt starr (ein-/mehrdräftig) min. | 0,5 mm ² |
| LPZ | 1→2 |
| Maximaler Ableitstoßstrom (8/20 µs) | 40 kA |
| Montageart | vormontiert im Gehäuse |
| Nennableitstoßstrom (8/20 µs) | 20 kA |
| Netzform | DC |
| Netzform DC | ja |
| Netzform IT | nein |
| Netzform sonstige | nein |
| Netzform TN | nein |
| Netzform TN-C | nein |
| Netzform TN-C-S | nein |
| Netzform TN-S | nein |
| Netzform TT | nein |
| Schutzart | IP65 |
| Schutzpegel | ≤4,0 kV |
| Signalisierung am Gerät | optisch |
| SPD nach EN 61643-11 | Typ 2 |
| SPD nach IEC 61643-1 | class II |
| Temperatureinsatzbereich max. | 80 °C |
| Temperatureinsatzbereich min. | -40 °C |
| Tiefe | 122 mm |
| Anzahl der Leitungseinführungen | 16 |
| Max. Eingangsspannung DC | 1000 V |
| String-Absicherung | 1-polig |

Technisches Datenblatt

Generatoranschlusskasten Typ 2 mit 4 Sicherungshaltern
für 4 x 1 String
Artikelnummer: 5088654



Technische Daten

| | |
|---------------------------------------|---------------------------------------|
| Sicherungstyp | gPV (Ganzbereichs-Photovoltaikschutz) |
| Für Sicherungsgröße | 10x38 mm |
| Monitoring-Funktion | nein |
| Max. Eingangsstrom pro String | 30 A |
| Max. Ausgangsstrom | 30 A |
| Anzahl der String-Eingänge | 4 |
| Mit Lasttrennschalter bestückt | nein |
| Absicherung Eingang | 10 A |
| Anschlussart Generatoranschlusskasten | Zugfederklemme |
| Anzahl MPPT | 1 |
| Eingänge pro MPPT | 4 |
| Ausgänge pro MPPT | 4 |