

Technisches Datenblatt

Steckklemme, 5-polig

Artikelnummer: 2054507



Geprüft nach EN 60998
Schraubenlose Klemme zur Verbindung von eindrähtigen Leitern.
Nennquerschnitt:
5 x 0,5 mm² - 2,5 mm² eindrähtige Leiter
5 x 1,5 mm² - 2,5 mm² starre mehrdrähtige Leiter
Nennspannung 450 V
Nennstrom 24 A
Abisolierlänge: 8-9 mm
Prüföffnung: Phasenprüfer und Prüfstift (max. Ø 2 mm)
Max. zulässige Umgebungstemperatur gemäß EN 60998: 90°C.

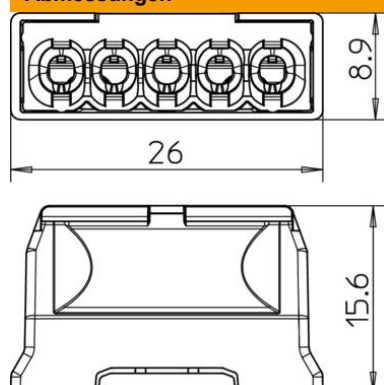


PA Polyamid

Stammdaten

Artikelnummer	2054507
Typ	61 525 LGR
Bezeichnung 1	Steckklemme
Bezeichnung 2	schraubenlose Klemme
Hersteller	OBO
Dimension	5x2,5mm ²
Farbe	lichtgrau; RAL 7035
Werkstoff	Polyamid
Kleinste VK-Einheit	100
Mengeneinheit	Stück
Gewicht	0,3 kg
Gewichtseinheit	kg/100 St.

Abmessungen



Länge	26 mm
Breite	15,6 mm
Höhe	8,9 mm

Technisches Datenblatt

Steckklemme, 5-polig

Artikelnummer: 2054507



Technische Daten

Anschließbarer Leiterquerschnitt eindrätig max.	2,5 mm ²
Anschließbarer Leiterquerschnitt eindrätig min.	0,5 mm ²
Anschließbarer Leiterquerschnitt mehrdrätig max.	2,5 mm ²
Anschließbarer Leiterquerschnitt mehrdrätig min.	1,5 mm ²
Anzahl der Klemmstellen	5
flammwidrig	nach VDE 0471/DIN 695 Teil 2-1, Prüftemperatur 850°C
Geeignet für flexible Leiter	nein
Geeignet für Massivleiter	nein
Geeignet für mehrdrahtige Leiter	ja
Mit Betätigungshebeln	nein
Nennquerschnitt max.	2,5 mm ²
Nennquerschnitt min.	0,5 mm ²
Nennspannung	450 V
Nennstrom	24 A
Polzahl	5
Querschnitt	5 x 0,5 mm ² - 2,5 mm ² eindrätige Leiter 5 x 1,5 mm ² - 2,5 mm ² starre mehrdrätige Leiter mm ²
Temperatureinsatzbereich max.	90 °C
Temperatureinsatzbereich min.	-5 °C