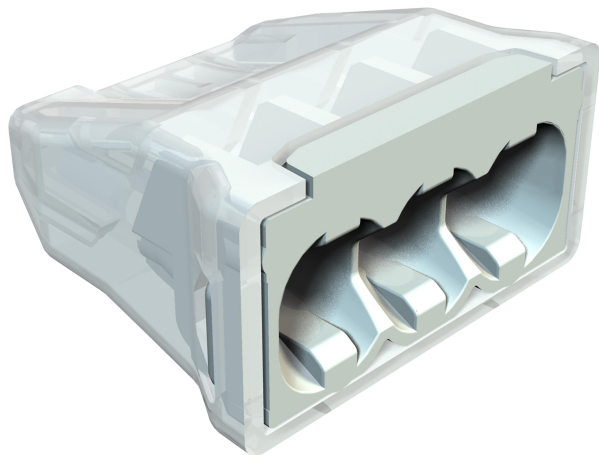


# Technisches Datenblatt

## Steckklemme, 3-polig

Artikelnummer: 2054485



Geprüft nach EN 60998  
Schraubenlose Klemme zur Verbindung von eindrätigen Leitern.  
Nennquerschnitt:  
3 x 0,5 mm<sup>2</sup> - 2,5 mm<sup>2</sup> eindrätige Leiter  
3 x 1,5 mm<sup>2</sup> - 2,5 mm<sup>2</sup> starre mehrdrätige Leiter  
Nennspannung 450 V  
Nennstrom 24 A  
Abisolierlänge: 8-9 mm  
Prüföffnung: Phasenprüfer und Prüfstift (max. Ø 2 mm)  
Max. zulässige Umgebungstemperatur gemäß EN 60998: -5 bis +90 °C.



PA Polyamid

### Stammdaten

Artikelnummer	2054485
Typ	61 325 LGR
Bezeichnung 1	Steckklemme
Bezeichnung 2	schraubenlose Klemme
Hersteller	OBO
Dimension	3x2,5mm <sup>2</sup>
Farbe	lichtgrau; RAL 7035
Werkstoff	Polyamid
Kleinste VK-Einheit	100
Mengeneinheit	Stück
Gewicht	0,135 kg
Gewichtseinheit	kg/100 St.

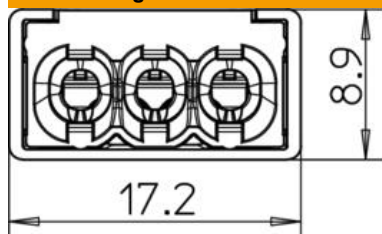
# Technisches Datenblatt

Steckklemme, 3-polig

Artikelnummer: 2054485



## Abmessungen



Länge	17,2 mm
Breite	15,6 mm
Höhe	8,9 mm

## Technische Daten

Anschließbarer Leiterquerschnitt eindrätig max.	2,5 mm <sup>2</sup>
Anschließbarer Leiterquerschnitt eindrätig min.	0,5 mm <sup>2</sup>
Anschließbarer Leiterquerschnitt mehrdrätig max.	2,5 mm <sup>2</sup>
Anschließbarer Leiterquerschnitt mehrdrätig min.	1,5 mm <sup>2</sup>
Anzahl der Klemmstellen	3
flammwidrig	nach VDE 0471/DIN 695 Teil 2-1, Prüftemperatur 850°C
Geeignet für flexible Leiter	nein
Geeignet für Massivleiter	nein
Geeignet für mehrdrahtige Leiter	ja
Mit Betätigungshebeln	nein
Nennquerschnitt max.	2,5 mm <sup>2</sup>
Nennquerschnitt min.	0,5 mm <sup>2</sup>
Nennspannung	450 V
Nennstrom	24 A
Polzahl	3
Querschnitt	3 x 0,5 mm <sup>2</sup> - 2,5 mm <sup>2</sup> eindrätige Leiter 3 x 1,5 mm <sup>2</sup> - 2,5 mm <sup>2</sup> starre mehrdrätige Leiter mm <sup>2</sup>
Temperatureinsatzbereich max.	90 °C
Temperatureinsatzbereich min.	-5 °C