

# Technisches Datenblatt

## Kombiableiter V50, 3-polig mit FS 280 V

Artikelnummer: 5093516



### Blitzstrom- Kombiableiter Typ 1+2

- Zum Blitzschutzpotentialausgleich nach VDE 0185-305 (IEC 62305)
- Blitzstromableitvermögen 12,5 kA (10/350) pro Pol und bis zu 50kA (10/350) gesamt
- Modularer steckbarer Ableiter mit Abtrennvorrichtung und optischer Statusanzeige
- Rastfunktion mit Vibrationsschutz und Spannungskodierung
- Kunststoff nach UL 94 V-0
- Die FS Varianten besitzen einen potentialfreien Wechslerkontakt zur Fernsignalisierung

Anwendung: Blitzschutz-Potentialausgleich für Gebäude der Klasse III und IV.

\* Komplett = Ober- und Unterteil



### Stammdaten

Artikelnummer	5093516
Typ	V50-3+FS-280
Bezeichnung 1	CombiController V50
Bezeichnung 2	dreipolig mit FS
Hersteller	OBO
Dimension	280V
Kleinste VK-Einheit	1
Mengeneinheit	Stück
Gewicht	46,9 kg
Gewichtseinheit	kg/100 St.
CO2 Fußabdruck (GWP) Cradle-to-Gate	1,4906 kg CO2e / 1 Stück

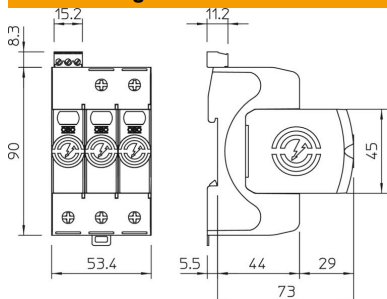
# Technisches Datenblatt

Kombiableiter V50, 3-polig mit FS 280 V

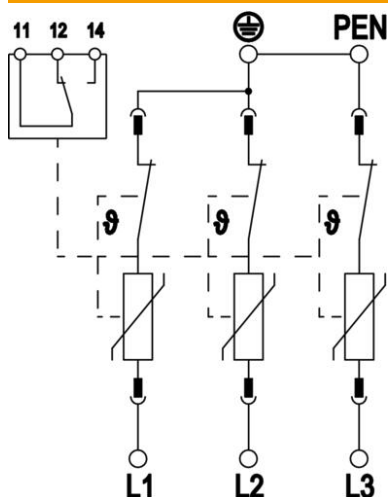
Artikelnummer: 5093516



## Abmessungen



## Technische Daten



Ableitstoßstrom (8/20 µs) [gesamt]	120 kA
Anschlussquerschnitt (min.)	1,5 mm <sup>2</sup>
Anschlussquerschnitt FM-Klemmen max.	16 AWG
Anschlussquerschnitt FM-Klemmen max.	1,5 mm <sup>2</sup>
Anschlussquerschnitt FM-Klemmen min.	21 AWG
Anschlussquerschnitt FM-Klemmen min.	0,5 mm <sup>2</sup>
Ansprechzeit	<25 ns
Ansprechzeit [L-N]	25 ns
Ausblasend	nein
Ausführung der Pole	3
Baubreite in Teilungseinheiten (TE, 17,5mm)	3
Betriebstemperatur max.	80 °C
Betriebstemperatur min.	-40 °C
Blitzstoßstrom (10/350 µs)	12,5 kA
Blitzstoßstrom (10/350 µs) [L-N/PE]	12,5 kA
Blitzstoßstrom (10/350) [gesamt]	37,5 kA
Drehmoment	35 Lbs
Drehmoment	4 Nm
Drehmoment für FM-Klemme	1,7 Lbs
Drehmoment für FM-Klemme	0,2 Nm
Einbauort	Innenraum
Fernsignalisierung	ja
FM-Kontakte	Wechsler
Funktions- / Defektanzeige	optisch
Gehäusewerkstoff Überspannungsschutzbauteile	PA UL 94 V-0
Höchste Dauerspannung (L-N)	280 V
Höchste Dauerspannung AC	280 V
Integrierte Vorsicherung	nein
Kurzschlussfestigkeit bei max. netzseitigem Überstromschutz	50 kA eff
Leiterquerschnitt flexibel (feindrähtig) max.	35 mm <sup>2</sup>

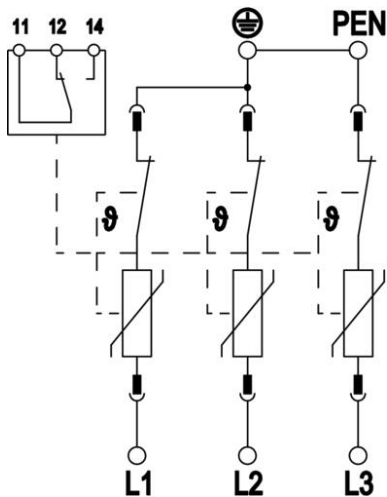
# Technisches Datenblatt

Kombiableiter V50, 3-polig mit FS 280 V

Artikelnummer: 5093516



## Technische Daten



Leiterquerschnitt flexibel (feindrähtig) max.	2 AWG
Leiterquerschnitt flexibel (feindrähtig) min.	16 AWG
Leiterquerschnitt flexibel (feindrähtig) min.	1,5 mm <sup>2</sup>
Leiterquerschnitt starr (ein-/mehrdrähtig) max.	2 AWG
Leiterquerschnitt starr (ein-/mehrdrähtig) max.	35 mm <sup>2</sup>
Leiterquerschnitt starr (ein-/mehrdrähtig) min.	16 AWG
Leiterquerschnitt starr (ein-/mehrdrähtig) min.	1,5 mm <sup>2</sup>
Luftfeuchtigkeit min.	5 %
Luftfeuchtigkeit max.	95 %
Max. netzseitiger Überstromschutz	160 A gL/gG
Maximale Vorsicherung	160 A
Maximaler Ableitstoßstrom (8/20 µs)	50 kA
Maximaler Ableitstoßstrom (8/20 µs) [L-N]	50 kA
Mindestabstand	1,5 mm
Montageart	Hutschiene 35 mm
Nennableitstoßstrom (8/20 µs)	30 kA
Nennableitstoßstrom (8/20 µs) [L-N]	30 kA
Nennfrequenz	50 Hz
Nennspannung AC (50 / 60 Hz)	230 V
Netzform	TN-C
Netzform TN	ja
Netzform TN-C	ja
Polzahl	3
Ports	One-Port-SPD
Restspannung [L-N] @ 1 kA	0,7 kV
Restspannung [L-N] @ 12,5 kA	1 kV
Restspannung [L-N] @ 5 kA	0,8 kV
Restspannung [L-N] @ 7 kA	0,9 kV
Schaltleistung AC	230 V; 0,5 A
Schaltleistung DC	230 V; 0,1 A / 75 V; 0,5 A
Schutzart	IP20
Schutzleiterstrom	< 100 µA
Schutzpegel	≤1,3 kV
Schutzpegel [L-N]	≤1,3
Signalisierung am Gerät	optisch
SPD nach EN 61643-11	Typ 1+2
SPD nach IEC 61643-1	class I+II
SPD nach UL 1449	Type 4
Temperatureinsatzbereich max.	80 °C
Temperatureinsatzbereich min.	-40 °C
TOV-Spannung [L-N] - fail safe mode - 120 min	440 V
TOV-Spannung [L-N] - withstand mode - 5 s	335 V

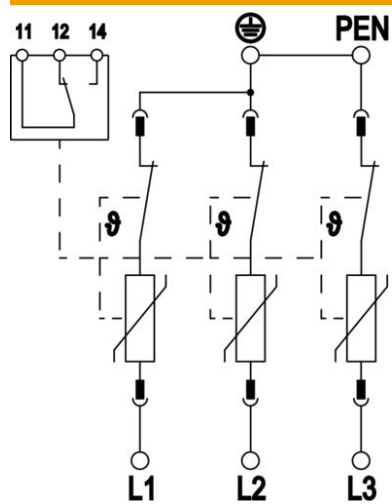
# Technisches Datenblatt

Kombiableiter V50, 3-polig mit FS 280 V

Artikelnummer: 5093516



## Technische Daten



Zulassungen

VDE KEMA UL ÖVE