

# Technisches Datenblatt

Innengewindeanker MMS-plus I 7,5x40, mit Kombigewindemuffe

Artikelnummer: 3498266



Schraubanker zur direkten Montage ohne Dübel in gerissenem und ungerissenem Beton sowie Mauerwerk. Mit Kombigewindemuffe M8/M10 für die Befestigung von Gewindestangen.

Gemäß EAD geprüfetes, CE-gekennzeichnetes Bauprodukt mit Europäischer Technischer Bewertung (ETA) und Anwendbarkeitsnachweis. Tragfähigkeiten unter Brandbelastung bis zur Feuerwiderstandsklasse R120 nachgewiesen.



**St** Stahl

**G** galvanisch verzinkt

## Stammdaten

Artikelnummer	3498266
Typ	MMS+ I 7.5x40
Bezeichnung 1	Innengewindeanker
Bezeichnung 2	mit Kombigewindemuffe
Hersteller	OBO
Dimension	7,5x40
Farbe	zink
Werkstoff	Stahl
Oberfläche	galvanisch verzinkt
Oberflächennorm	EN ISO 19598 / EN ISO 4042
Kleinste VK-Einheit	40
Mengeneinheit	Stück
Gewicht	3,81 kg
Gewichtseinheit	kg/100 St.

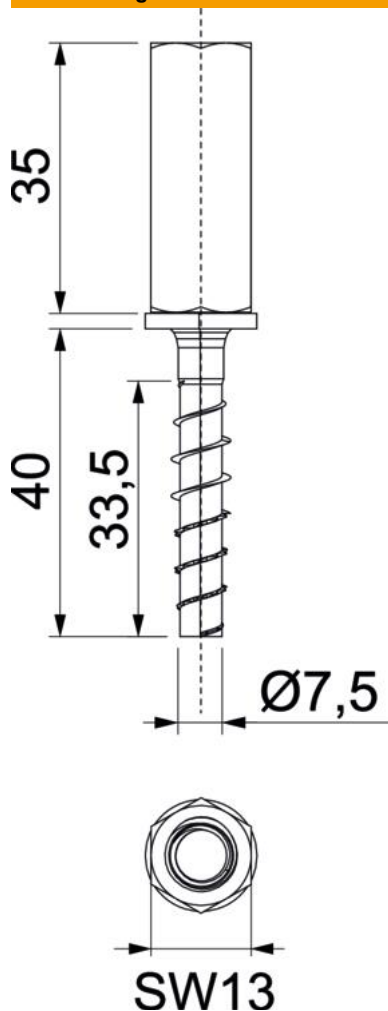
# Technisches Datenblatt

Innengewindeanker MMS-plus I 7,5x40, mit Kombigewinde-  
muffe

Artikelnummer: 3498266



## Abmessungen



Abmessung	7,5x40
Länge	40 mm
Maß L	40 mm

## Technische Daten

Bohrungsdurchmesser min.	6 mm
Gewinde	M8/M10
Kopfform	sechskant (hexagonal)
Schlüsselweite	13
Schraubensystem	sechskant (hexagonal)