

Technisches Datenblatt

Kabelabzweigkasten T 100, 2 Modul 45-Steckdosen im Deckel, 1-polig

Artikelnummer: 2007821



Kabelabzweigkasten zum Verbinden von Kabeln und Leitungen im Innenbereich und geschützten Außenbereichen. Rechteckige Form mit Ausschlageinführungen an den Seiten und Ausschlageinführungen im Boden. Geeignet für die Wand-/ Deckenmontage und die Montage auf Montageblechen. Mit der Möglichkeit zur Innenbefestigung und Montage über die Eckdome. Deckel mit Schnellverschluss, plombierbar mit Verliersicherung und 2 Modul45-Steckdosen. Hergestellt aus halogenfreien und UV-resistenten Materialien.

Kabelabzweigkasten gemäß DIN EN 60670. Flammwidrig nach DIN EN 60695-2-11, Prüftemperatur 650°C.
Lichte Innenmaße: 136x102x57 mm



PP Polypropylen

Stammdaten

Artikelnummer	2007821
Typ	T 100 2MSD WS
Bezeichnung 1	Kabelabzweigkasten
Bezeichnung 2	mit 2 Steckdosen 33° weiß
Hersteller	OBO
Dimension	150x116x67
Farbe	lichtgrau; RAL 7035
Werkstoff	Polypropylen
Kleinste VK-Einheit	1
Mengeneinheit	Stück
Gewicht	25,85 kg
Gewichtseinheit	kg/100 St.
CO2 Fußabdruck (GWP) Cradle-to-Gate	1,1464 kg CO2e / 1 Stück

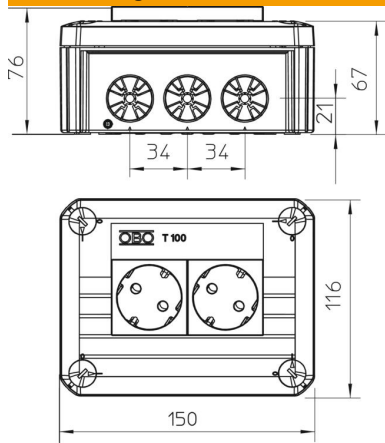
Technisches Datenblatt

Kabelabzweigkasten T 100, 2 Modul 45-Steckdosen im Deckel, 1-polig

Artikelnummer: 2007821

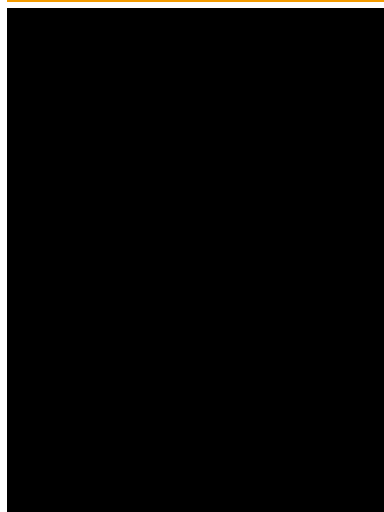


Abmessungen



Länge	150 mm
Breite	116 mm
Höhe	67 mm

Technische Daten



Anreihbar	ja
Anzahl der Einführungen	10
Art der Einföhrung	Zugentlastungseinföhrungen zum direkten Durchstossen
Art der Einföhrung	Kabel
Art der Gehäusedurchföhrung	Vorprägung
Bemessungsisolationsspannung U_i	500 V
Bestöckung	sonstige
Deckel	nicht transparent
Deckelbefestigung	geschraubt
Einföhrung von Hinten	ja
Einföhrungen	10
Explosionsgeprüfte Ausführung flammwidrig	nein nach VDE 0471/DIN 695 Teil 2-1, Prüftemperatur 750°C
Form	rechteckig
Funktionserhalt	ohne
für Ex-Zone	ohne
für Ex-Zone Gas	ohne
für Ex-Zone Staub	ohne
Halogenfrei	ja
Lichte Innenmaße	136x102x57 mm
Mit Abschirmung	nein
Mit Deckel	ja
Nennquerschnitt min.	2,5 mm ²
Nennspannung	500 V
Plombierbar	ja
Schutzart	IP30
Temperatureinsatzbereich max.	60 °C
Temperatureinsatzbereich min.	-5 °C
Transparenter Deckel	nein
Witterungsbeständig	nein