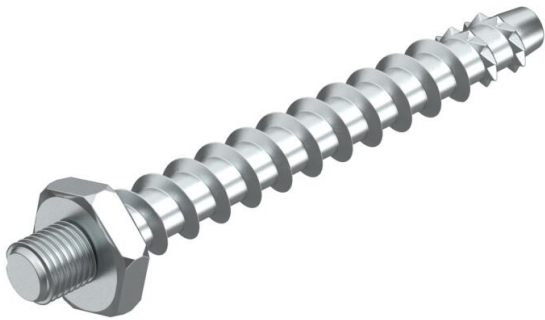


# Technisches Datenblatt

## Stockanker MMS-plus ST 6x55, mit Anschlussgewinde

Artikelnummer: 3498264



Schraubanker zur direkten Montage ohne Dübel in gerissenem und ungerissenem Beton sowie Mauerwerk. Anschlussgewinde M6 für die Befestigung von Schellen mit Gewindefuss.

Gemäß EAD geprüfetes, CE-gekennzeichnetes Bauprodukt mit Europäischer Technischer Bewertung (ETA) und Anwendbarkeitsnachweis. Tragfähigkeiten unter Brandbelastung bis zur Feuerwiderstandsklasse R120 nachgewiesen.



St

Stahl

G

galvanisch verzinkt

### Stammdaten

Artikelnummer	3498264
Typ	MMS+ ST 6x55
Bezeichnung 1	Stockanker
Bezeichnung 2	mit Anschlussgewinde
Hersteller	OBO
Dimension	6x55mm
Farbe	zink
Werkstoff	Stahl
Oberfläche	galvanisch verzinkt
Oberflächennorm	EN ISO 19598 / EN ISO 4042
Kleinste VK-Einheit	100
Mengeneinheit	Stück
Gewicht	1,03 kg
Gewichtseinheit	kg/100 St.

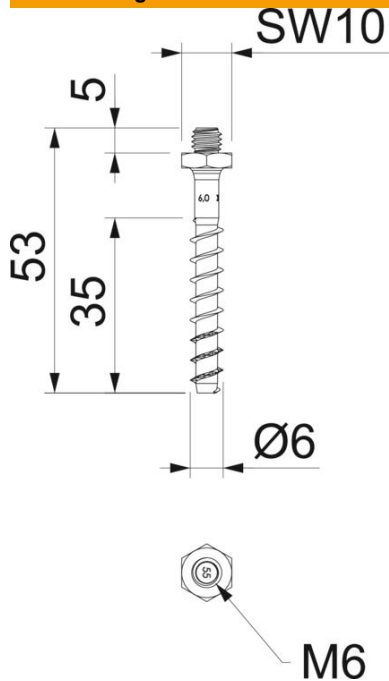
# Technisches Datenblatt

## Stockanker MMS-plus ST 6x55, mit Anschlussgewinde

Artikelnummer: 3498264



### Abmessungen



Abmessung	6x55
Länge	55 mm
Maß L	55 mm

### Technische Daten

Bohrlochtiefe	40 mm
Bohrungsdurchmesser min.	5 mm
Gehärtet	ja
Gewinde	M6
Gewindedurchmesser ST	6
Klemmstärke	5 mm
Kopfform	sonstige
Schlüsselweite	10
Schraubensystem	sechskant (hexagonal)
Feuerwiderstandsklasse nach EN 13501-1	R30 R60 R90 R120