

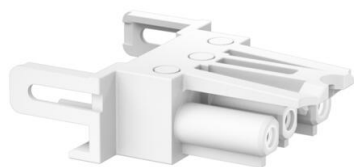
Technisches Datenblatt

Anschlussadapter gerade, Buchsenteil

Artikelnummer: 6117191



Buchsenteil-Adapter, gerade, für den Anschluss an eine Steckdose STD-D0C / STD-D3C oder STD-F0C / STD-F3C von der Seite, für Verlängerungsleitung VL mit Wieland-Steckerteil GST 18i 3p.



PA Polyamid

Stammdaten

Artikelnummer	6117191
Typ	BTA-SKS S1 W
Bezeichnung 1	Buchsenteil-Adapter, gerade
Bezeichnung 2	GST 18i 3p, Modul 45connect
Hersteller	OBO
Farbe	weiß
Werkstoff	Polyamid
Kleinste VK-Einheit	10
Mengeneinheit	Stück
Gewicht	1,2 kg
Gewichtseinheit	kg/100 St.
CO2 Fußabdruck (GWP) Cradle-to-Gate	0,0513 kg CO2e / 1 Stück

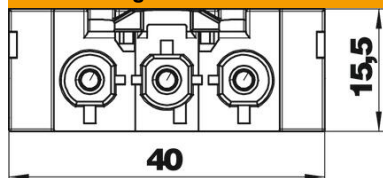
Technisches Datenblatt

Anschlussadapter gerade, Buchsenteil

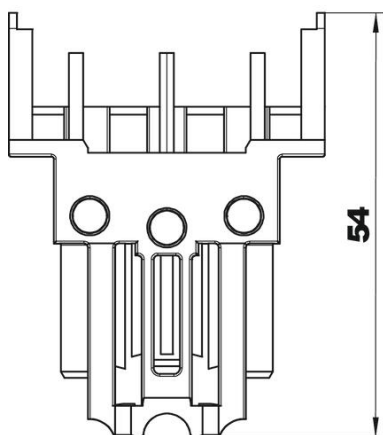
Artikelnummer: 6117191



Abmessungen



Länge	54 mm
Breite	40 mm
Höhe	15,5 mm



Technische Daten

Art der Verriegelung	im Steckverbinder integriert
Ausführung des Geräteanschlusses	Buchse
Einbauvariante	Einbauteil/Steckverbindung
Farbe der Kodierung/Kontakteinsatz	weiß
Farbe des separaten Adapterstücks	weiß
Gewindeanschlussmaß	kein Gewindeanschluss
Halogenfrei	ja
Kontaktmaterial	CuZn
Mechanische Kodierung	ja
Neigungswinkel max.	0 °
Neigungswinkel min.	0 °
Nennspannung	250 V
Nennstrom	16 A
Oberflächenbehandlung der Kontakte	verzinkt
Pol-Kennzeichnung	L, N, PE
Polzahl	3
Schutzart	IP20
Steckrichtung	gerade
Stecksystem	GST18