

Technisches Datenblatt

Generatoranschlusskasten Typ 2 mit 4 Sicherungen 10 A
für 4 x 1 String
Artikelnummer: 5088651



Systemlösung mit PV-Sicherungen für PV-Wechselrichter mit 1 MPP-Tracker

- fehlerresistenter Y-Schaltung nach VDE 0100-712 (50539-12)
- niedriger DC-Schutzpegel: < 4,0 kV (Uoc max = 1000V DC mit V20-C/0-500PV)
- (+) Pole über 4 PV Sicherungen 10x38mm 10 A, 1000V DC geschützt
- 4 (-) Pole über Klemmstellen bis 6mm² im Gehäuse parallelgeschaltet, bis 30A DC pro Klemme
- vormontiert im Polycarbonat Gehäuse (IP65), UV-resistent und witterungsbeständig im geschützten Außenbereich, inkl. Kabelverschraubungsset

Zum DC-Schutz des Wechselrichters von PV-Anlagen.
Bei Gefahr von Kondenswasserbildung durch Wind, Eis, Temperatur oder Sonne sind ggf. zusätzliche Maßnahmen erforderlich!



Stammdaten

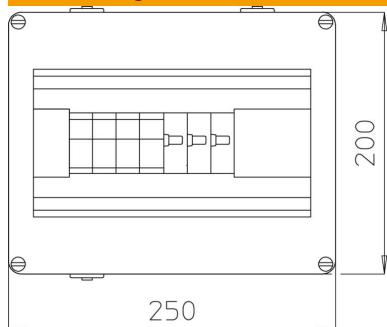
Artikelnummer	5088651
Typ	VG-C DCPH1000-4S
Bezeichnung 1	Generatoranschlusskasten
Bezeichnung 2	PV mit 4-String + Sicherung
Hersteller	OBO
Dimension	1000V DC
Farbe	lichtgrau; RAL 7035
Kleinste VK-Einheit	1
Mengeneinheit	Stück
Gewicht	200 kg
Gewichtseinheit	kg/100 St.
CO2 Fußabdruck (GWP) Cradle-to-Gate	2,3932 kg CO2e / 1 Stück

Technisches Datenblatt

Generatoranschlusskasten Typ 2 mit 4 Sicherungen 10 A
für 4 x 1 String
Artikelnummer: 5088651



Abmessungen



Technische Daten

Ansprechzeit	<25 ns
Anzahl der Eingänge	4
Art der Einführung	Verschraubung
Ausführung	Typ 2 im Gehäuse mit 4 PV-Sicherungen (10A)
Betriebstemperatur max.	80 °C
Betriebstemperatur min.	-40 °C
Fernsignalisierung	nein
Höchste Dauerspannung DC	1000 V
Leiterquerschnitt starr (ein-/mehrdräftig) max.	6 mm ²
Leiterquerschnitt starr (ein-/mehrdräftig) min.	0,5 mm ²
LPZ	1→2
Maximaler Ableitstoßstrom (8/20 µs)	40 kA
Montageart	vormontiert im Gehäuse
Nennableitstoßstrom (8/20 µs)	20 kA
Netzform	DC
Netzform DC	ja
Netzform IT	nein
Netzform sonstige	nein
Netzform TN	nein
Netzform TN-C	nein
Netzform TN-C-S	nein
Netzform TN-S	nein
Netzform TT	nein
Schutzart	IP65
Schutzpegel	≤4,0 kV
Signalisierung am Gerät	optisch
SPD nach EN 61643-11	Typ 2
SPD nach IEC 61643-1	class II
Temperatureinsatzbereich max.	80 °C
Temperatureinsatzbereich min.	-40 °C
Tiefe	122 mm
Anzahl der Leitungseinführungen	16
Max. Eingangsspannung DC	1000 V
String-Absicherung	1-polig

Technisches Datenblatt

Generatoranschlusskasten Typ 2 mit 4 Sicherungen 10 A
für 4 x 1 String
Artikelnummer: 5088651



Technische Daten

Sicherungstyp	gPV (Ganzbereichs-Photovoltaikschutz)
Für Sicherungsgröße	10x38 mm
Monitoring-Funktion	nein
Max. Eingangsstrom pro String	30 A
Max. Ausgangsstrom	30 A
Anzahl der String-Eingänge	4
Mit Lasttrennschalter bestückt	nein
Absicherung Eingang	10 A
Anschlussart Generatoranschlusskasten	Zugfederklemme
Anzahl MPPT	1
Eingänge pro MPPT	4
Ausgänge pro MPPT	4