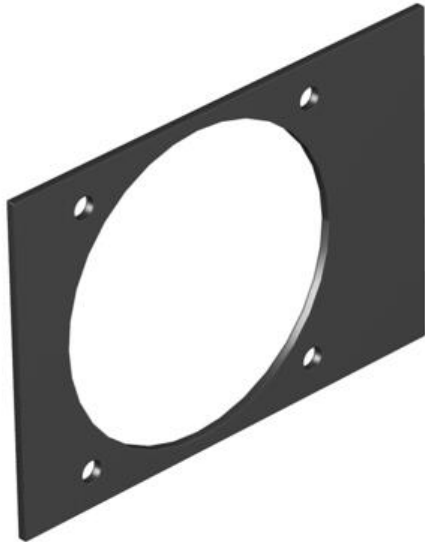


# Technisches Datenblatt

Abdeckplatte Telitank T4B, Einbauöffnung für CEE-Gerät  
mit 60er Befestigungsspur  
Artikelnummer: 7408260



Abdeckplatte mit 1 Lochung (Ø 70 mm) und 60 x 60 mm Schraubbefestigung für CEE-Steckdosen, passend zur T4B-Längsseite (1/1-Abdeckung).



**PVC** Polyvinylchlorid

## Stammdaten

Artikelnummer	7408260
Typ	T4B P5S 9011
Bezeichnung 1	Abdeckplatte
Bezeichnung 2	CEE für T4B
Hersteller	OBO
Dimension	110x77mm
Farbe	graphitschwarz; RAL 9011
Werkstoff	Polyvinylchlorid
Kleinste VK-Einheit	1
Mengeneinheit	Stück
Gewicht	1,15 kg
Gewichtseinheit	kg/100 St.
CO2 Fußabdruck (GWP) Cradle-to-Gate	0,0737 kg CO2e / 1 Stück

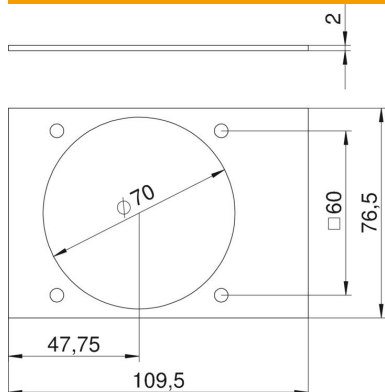
# Technisches Datenblatt

Abdeckplatte Telitank T4B, Einbauöffnung für CEE-Gerät  
mit 60er Befestigungsspur

Artikelnummer: 7408260



## Abmessungen



Länge	77 mm
Breite	110 mm
Höhe	2 mm

## Technische Daten

Anwendung	Aufflur-Tank
Anzahl der CEE-/Perilex-Öffnungen	0
Anzahl der dreifachen Öffnungen	0
Anzahl der einfachen Öffnungen	1
Anzahl der Einheiten	1
Anzahl der ovalen Öffnungen	0
Anzahl der quadratischen Öffnungen	0
Anzahl der runden Öffnungen	0
Anzahl der zweifachen Öffnungen	0
Befestigungsart	aufschraubbar
Beschriftungsfeld	nein
Blinddeckel	nein
Geeignet für Beschriftungsfeld	nein
Geräteart	CEE
Installationstechnik	CEE 60x60 mm