

# Technisches Datenblatt

Steckdose 0°, Dänemark, 1-fach, EDV-kodiert

Artikelnummer: 6117203



Steckdose 1-fach 0° nach dänischer Norm, kodiert für EDV-Stromkreis, mit Schraubklemmen, 2-polig, 16 A 250 V~, mit Verbindungsklemmen nach IEC 60884-1.  
Zur Installation in Rapid 45 Kanälen, Geräteeinbaukanälen, Installationssäulen, Unterflur-Systemen und Deskboxen.



**PC** Polycarbonat

## Stammdaten

|                                     |                               |
|-------------------------------------|-------------------------------|
| Artikelnummer                       | 6117203                       |
| Typ                                 | SKS-DKE0 RW1                  |
| Bezeichnung 1                       | Steckdose dänische Ausführung |
| Bezeichnung 2                       | für EDV-Stromkreis            |
| Hersteller                          | OBO                           |
| Dimension                           | 250V, 10/16A                  |
| Farbe                               | reinweiß; RAL 9010            |
| Werkstoff                           | Polycarbonat                  |
| Kleinste VK-Einheit                 | 12                            |
| Mengeneinheit                       | Stück                         |
| Gewicht                             | 3,05 kg                       |
| Gewichtseinheit                     | kg/100 St.                    |
| CO2 Fußabdruck (GWP) Cradle-to-Gate | 0,0097 kg CO2e / 1 Stück      |

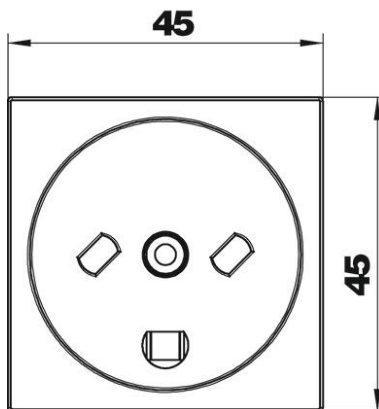
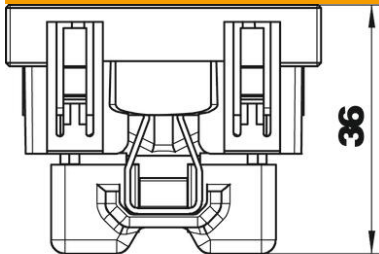
# Technisches Datenblatt

Steckdose 0°, Dänemark, 1-fach, EDV-kodiert

Artikelnummer: 6117203



## Abmessungen



|        |       |
|--------|-------|
| Breite | 45 mm |
| Höhe   | 45 mm |

## Technische Daten

|                                     |                              |
|-------------------------------------|------------------------------|
| Abdeckung                           | Zentralplatte                |
| Abschließbar                        | nein                         |
| Anzahl der Einheiten                | 1                            |
| Anzahl Pole                         | 2                            |
| Aufdruck/Kennzeichnung              | ohne Aufdruck                |
| Ausführung                          | 1-fach 0°                    |
| Ausführung der Oberfläche           | nicht zutreffend             |
| Ausführung                          | Dänische Norm (Erdungsstift) |
| Auswurfmechanismus                  | nein                         |
| Befestigungsart                     | einrasten                    |
| Beschriftungsfeld                   | nein                         |
| Betriebstemperatur max.             | 40 °C                        |
| Betriebstemperatur min.             | -5 °C                        |
| erhöhter Berührungsschutz           | nein                         |
| Fehlerstromschutz                   | nein                         |
| für erschwerte Bedingung (nach VDE) | nein                         |
| Halogenfrei                         | nein                         |
| Klappdeckel                         | nein                         |
| Kontroll-Licht                      | nein                         |
| Mit Ein-/Ausschalter                | nein                         |
| Mit Feinsicherung                   | nein                         |

# Technisches Datenblatt

Steckdose 0°, Dänemark, 1-fach, EDV-kodiert

Artikelnummer: 6117203



## Technische Daten

|                              |                            |
|------------------------------|----------------------------|
| Mit Funktionsbeleuchtung     | nein                       |
| Mit Orientierungsbeleuchtung | nein                       |
| Montageart                   | Geräteeinbaukanal          |
| Nennspannung                 | 250 V                      |
| Nennstrom                    | 16 A                       |
| Schutzart                    | sonstige                   |
| Sonderstromversorgung        | ohne Sonderstromversorgung |
| Steckdosen Winkel            | 0°                         |
| Tiefe                        | 36 mm                      |
| Transparent                  | nein                       |
| Verdreher Zentraleinsatz     | nein                       |
| Überspannungsschutz          | nein                       |