

Technisches Datenblatt

Generatoranschlusskasten Typ 1+2 mit MC4-Stecker für 1 x 1 String

Artikelnummer: 5088564



Systemlösung Typ 1+2 mit MC4-Stecker für PV-Wechselrichter mit 1 MPP-Tracker

- Varistor-Ableiter, steckbar mit Abtrennvorrichtung in fehlerresistenter Y-Schaltung nach VDE 0100-712 (50539-12)
- Typ 1+2 Kombiableiter zum Blitzschutzpotentialausgleich nach EN 62305 (VDE 0185-305)
- niedriger DC-Schutzpegel: < 3,0 kV ($U_{oc\ max} = 900V\ DC\ mit\ V25-B+C/0-450PV$)
- ein PV-String-Eingang (MC4-Steckverbinder) auf einen MPP-WR-Eingang, bis 30A DC pro Klemme
- vormontiert im Polycarbonat Gehäuse (IP66), UV-resistent für den Außeneinsatz

Zum DC-Schutz des Wechselrichters von PV-Anlagen.
Bei Gefahr von Kondenswasserbildung durch Wind, Eis, Temperatur oder Sonne sind ggf. zusätzliche Maßnahmen erforderlich!



Stammdaten

Artikelnummer	5088564
Typ	VG-BC900S1
Bezeichnung 1	Generatoranschlusskasten
Bezeichnung 2	1x1 PV-String auf 1 WR-MPP+MC4
Hersteller	OBO
Dimension	900V DC
Farbe	lichtgrau; RAL 7035
Kleinste VK-Einheit	1
Mengeneinheit	Stück
Gewicht	105 kg
Gewichtseinheit	kg/100 St.
CO2 Fußabdruck (GWP) Cradle-to-Gate	3,7739 kg CO2e / 1 Stück

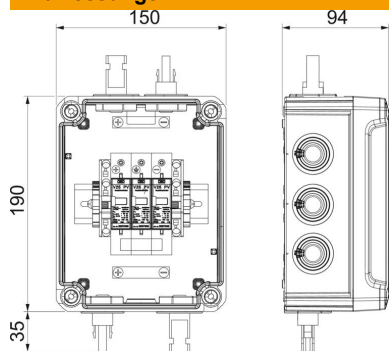
Technisches Datenblatt

Generatoranschlusskasten Typ 1+2 mit MC4-Stecker für 1 x 1 String

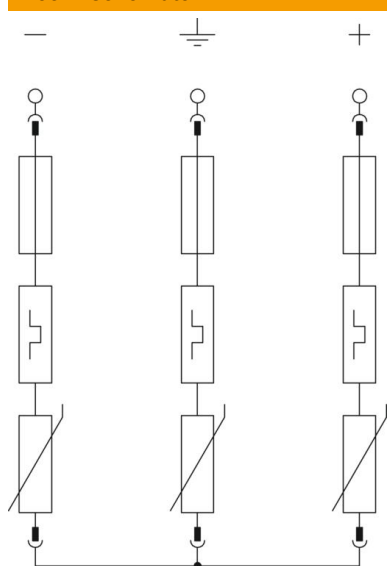
Artikelnummer: 5088564



Abmessungen



Technische Daten



Ableitstoßstrom (8/20 µs) [gesamt]	60 kA
Ansprechzeit	<25 ns
Anzahl der Eingänge	1
Art der Einführung	MC4
Ausblasend	nein
Ausführung	Für ein MPP und mit MC4 Anschluss
Baubreite in Teilungseinheiten (TE, 17,5mm)	sonstige
Betriebstemperatur max.	80 °C
Betriebstemperatur min.	-40 °C
Blitzstoßstrom (10/350 µs)	7 kA
Fernsignalisierung	nein
Höchste Dauerspannung DC	900 V
Leiterquerschnitt starr (ein-/mehrdrahtig) max.	35 mm ²
LPZ	0→2
Max. PV-Spannung	900 V
Maximaler Ableitstoßstrom (8/20 µs)	50 kA
Montageart	vormontiert im Gehäuse
Nennableitstoßstrom (8/20 µs)	30 kA
Nennableitstoßstrom (8/20 µs) [L-N]	30 kA
Netzform	DC
Netzform DC	ja
Netzform IT	nein
Netzform sonstige	nein
Netzform TN	nein
Netzform TN-C	nein
Netzform TN-C-S	nein
Netzform TN-S	nein
Netzform TT	nein
Polzahl	3
Prüfklasse Typ 1	ja
Prüfklasse Typ 2	ja
Schutzart	IP66
Schutzpegel	≤3,0 kV

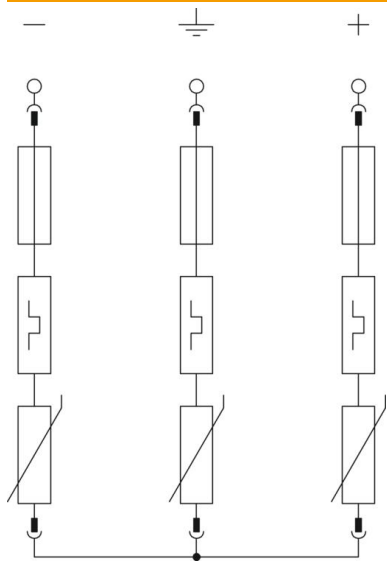
Technisches Datenblatt

Generatoranschlusskasten Typ 1+2 mit MC4-Stecker für 1 x 1 String

Artikelnummer: 5088564



Technische Daten



Signalisierung am Gerät	optisch
SPD nach EN 61643-11	Typ 1+2
SPD nach IEC 61643-1	class I+II
Temperatureinsatzbereich max.	80 °C
Temperatureinsatzbereich min.	-40 °C
Tiefe	9 mm
Anzahl der Leitungseinführungen	4
Max. Eingangsspannung DC	900 V
String-Absicherung	ohne
Monitoring-Funktion	nein
Max. Eingangsstrom pro String	30 A
Max. Ausgangsstrom	30 A
Anzahl der String-Eingänge	1
Mit Lasttrennschalter bestückt	nein
Anschlussart Generatoranschlusskasten	MC4
Anzahl MPPT	1
Eingänge pro MPPT	1
Ausgänge pro MPPT	1