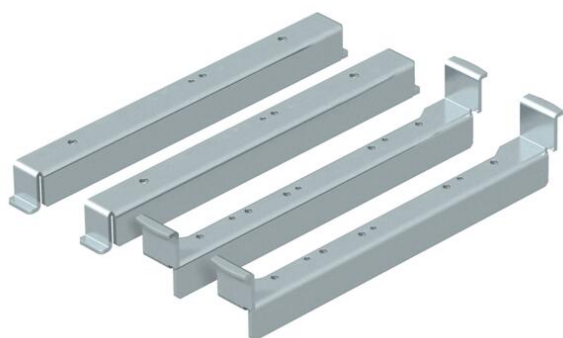


Technisches Datenblatt

Nivellierwinkel zum Einbau in UGD250-3 für eine runde Kasette

Artikelnummer: 7410552



Nivellierwinkel zur Montage der runden nivellierbaren Kassetten in der Unterflur-Anschlussdose Typ UGD250-3. Mit allen zur Montage und Nivellierung notwendigen Bauteilen.



St Stahl

FS bandverzinkt

Stammdaten

Artikelnummer	7410552
Typ	NW 250-3 RK
Bezeichnung 1	Nivellierwinkel-Set
Bezeichnung 2	für UGD250-3
Hersteller	OBO
Werkstoff	Stahl
Oberfläche	bandverzinkt
Oberflächennorm	DIN EN 10346
Kleinste VK-Einheit	1
Mengeneinheit	Stück
Gewicht	130 kg
Gewichtseinheit	kg/100 St.
CO ₂ Fußabdruck (GWP) Cradle-to-Gate	4,9672 kg CO ₂ e / 1 Stück

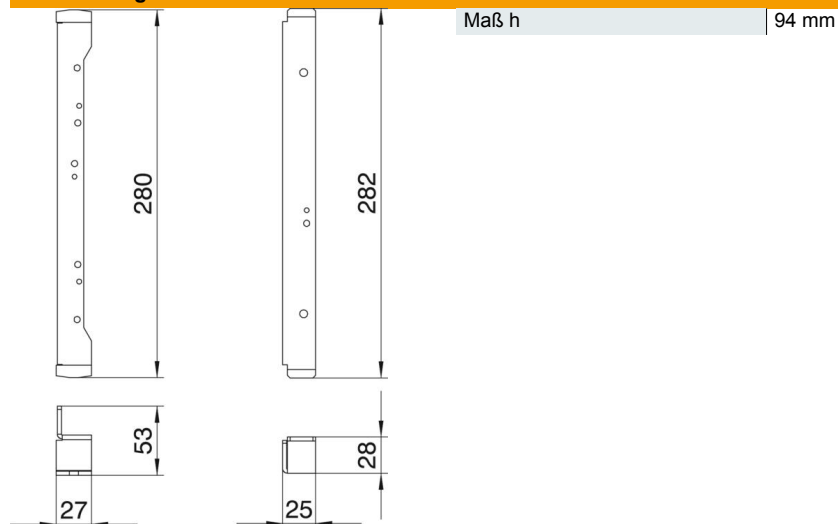
Technisches Datenblatt

Nivellierwinkel zum Einbau in UGD250-3 für eine runde
Kassette

Artikelnummer: 7410552



Abmessungen



Technische Daten

Ausführung	rund
Entkoppelbar	ja
Geeignet für Doppelbodeneinbau	nein
Geeignet für Hohlbodeneinbau	nein
Schwerlastausführung	nein
Zulassungen	VDE