

Montageanleitung

Elektro-/Heizungskanal Rauduo

Elektro-/Heizungskanal Rauduo

Montageanleitung

Inhaltsverzeichnis

1	Über diese Anleitung	4
1.1	Zielgruppe	4
1.2	Relevanz dieser Anleitung	4
1.3	Typen von Warnhinweisen	4
1.4	Zugrundeliegende Normen und Verordnungen	4
1.5	Mitgeltende Dokumente	5
2	Bestimmungsgemäße Verwendung	5
3	Sicherheit	5
3.1	Allgemeine Sicherheitshinweise	5
3.2	Persönliche Schutzausrüstung	5
4	Benötigte Werkzeuge	6
5	Systemübersicht	6
5.1	Systembeschreibung	6
6	Sockelleistenkanal Rauduo montieren	7
6.1	Kanalunterteil montieren	8
6.1.1	Geräteträger/-tank montieren	9
7	Technische Daten	13
7.1	Kanalunterteil	13
7.2	Formteile	13
7.3	Zubehör	13

1 Über diese Anleitung

1.1 Zielgruppe



Diese Anleitung richtet sich an folgende Zielgruppen:

- elektrotechnisch geschulte Fachkräfte, die mit der Montage der Sockelleistenkanäle beauftragt sind
- Elektroplaner und Ingenieure, die mit der Planung von Leitungsführungs-Systemen beauftragt sind

Elektrotechnische Arbeiten dürfen nur von elektrotechnisch geschulten Fachkräften ausgeführt werden.

1.2 Relevanz dieser Anleitung

Diese Anleitung basiert auf den zum Zeitpunkt der Erstellung gültigen Normen (Januar 2023).

Anleitung vor Montagebeginn sorgfältig lesen. Für Schäden, die entstehen, weil diese Anleitung nicht beachtet wurde, übernehmen wir keine Gewährleistung und Haftung.

Abbildungen haben lediglich Beispielcharakter. Montageergebnisse können optisch abweichen.

Diese Anleitung dient als Unterstützung bei der Montage, Wartung und Sanierung von Leitungsführungs-Systemen und hat keinen Anspruch auf Vollständigkeit.

Alle mit dem Produkt gelieferten Unterlagen müssen leicht zugänglich aufbewahrt werden, um bei Informationsbedarf zur Verfügung zu stehen. Für Schäden, die durch Nichtbeachtung dieser Anleitung entstehen, übernimmt der Hersteller keine Haftung.

Regionale und saisonale Gegebenheiten sind nicht berücksichtigt worden.

1.3 Typen von Warnhinweisen



Art der Gefährdung!

Bezeichnet eine gefährliche Situation. Wird der Sicherheitshinweis nicht beachtet, können mittelschwere oder leichte Verletzungen die Folge sein.

Hinweis! *Kennzeichnet wichtige Hinweise und Hilfestellungen.*

1.4 Zugrundeliegende Normen und Verordnungen

- DIN EN 50085, VDE 0604-2-1:2012-09 „Elektroinstallationskanalsysteme für elektrische Installationen“
- DIN VDE 0100 - Teil 410: Schutzmaßnahmen

- DIN VDE 0100 - Teil 520: Verlegung von Kabeln und Leitungen/ Schutz vor äußeren elektrischen Einflüssen (EMV)
- DIN VDE 0105: Betrieb von Starkstromanlagen (allgemeine Festlegungen)
- DIN VDE 0298: Schutz von Kabeln und Leitungen
- EN 50174: Installation von Kommunikationsverkabelungen

1.5 Mitgeltende Dokumente

Die Konformitätserklärungen sind unter www.obo.de an den Produkten verknüpft.

2 Bestimmungsgemäße Verwendung

Kombinierter Elektro-/Heizungskanal Rauduo nach DIN EN 50085 mit 2 thermisch getrennten Einzelkammern für die gemeinsame Verlegung von Elektro- und Heizungsleitungen. In den Kanal können Elektroinstallationsgeräte (z. B. Steckdosen, Datentechnikträger oder Multimediaanschlüsse) mit einer Nennspannung von bis zu 400 V eingebaut werden. Der Sockelleistenkanal ist nur für den Einsatz im trockenen Innenbereich vorgesehen.

3 Sicherheit

3.1 Allgemeine Sicherheitshinweise

Folgende allgemeine Sicherheitshinweise beachten:

- Kontakt mit elektrischem Strom kann zu einem elektrischen Schlag führen.
- Elektrotechnische Arbeiten dürfen nur von elektrotechnisch geschulten Fachkräften ausgeführt werden.
- Unsachgemäße oder von den Herstellerangaben abweichende Montage kann zum Versagen des Leitungsführungs-Systems führen.
- Abhängig von der Ausführung sind die Leitungsführungs-Systeme für den Einsatz bei unterschiedlichen Umgebungstemperaturen konzipiert.

3.2 Persönliche Schutzausrüstung

Liste der zu verwendenden persönlichen Schutzausrüstung:

Handschutz benutzen





Fußschutz benutzen



Augenschutz benutzen

4 Benötigte Werkzeuge

Liste der zu verwendenden Werkzeuge:

- Schraubendreher
- Säge
- Bohrmaschine

5 Systemübersicht

5.1 Systembeschreibung

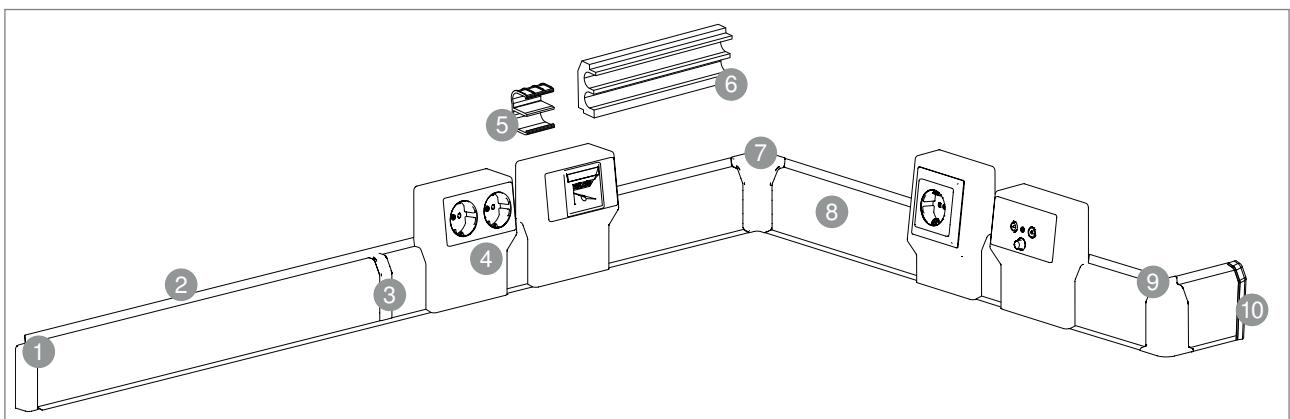
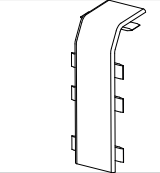
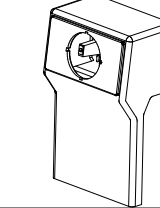
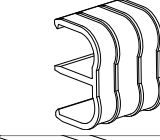

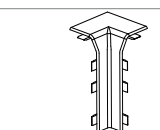
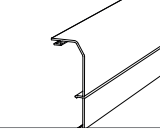
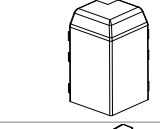
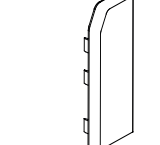


Abb. 1: Übersicht Sockelleistenkanal Rauduo

Zu dem Sockelleistenkanal Rauduo gehören verschiedene Bestandteile:

Pos.-Nr.	Bezeichnung	Abbildung	Funktion
1	Endstück links		Endstück zum Verschließen der Sockelleistenkanäle Rauduo an den Kanalenden.
2	Kanalunterteil		Unterteil des Sockelleistenkanals Rauduo mit 2 thermisch getrennten Einzelkammern für die gemeinsame Verlegung von Elektro- und Heizungsleitungen. Mit Rastfunktion zur Aufnahme der Kanaloberteile.

3	Kanalkupplung		Kanalkupplung zur Verbindung der Sockelleistenkanäle Rauduo. Einfach aufsteckbar durch angeformte Rasthaken.
4	Gerätetank/-träger		Gerätetank zur Montage von Geräten mit Tragbügelbauweise (nach DIN 49075) für die Sockelleistenkanäle Rauduo. Universell bestückbar.
5	Heizungsrohrträger		Heizungsrohrträger zur Führung eines Universalrohres in den Sockelleistenkanälen Rauduo .
6	Isolierschaum		Isolierschaum für die Sockelleistenkanäle Rauduo.
7	Inneneck		Inneneck zur Richtungsänderung der Sockelleistenkanäle Rauduo.
8	Oberteil		Oberteil zum Verschließen der Sockelleistenkanäle Rauduo.
9	Außeneck		Außeneck zur Richtungsänderung der Sockelleistenkanäle Rauduo.
10	Endstück rechts		Endstück zum Verschließen der Sockelleistenkanäle Rauduo an den Kanalenden.

Tab. 1: Übersicht Sockelleistenkanal Rauduo

Der Sockelleistenkanal Rauduo sind durch die Bodenlochung zur direkten Wandmontage geeignet. Das System aus Polyvinylchlorid (PVC) ist in den Farben reinweiß und cremeweiß und mit der Abmessung 40 x 105 mm erhältlich. Die Lieferlänge der Kanalunterteile beträgt 2 m.

6 Sockelleistenkanal Rauduo montieren

6.1 Kanalunterteil montieren

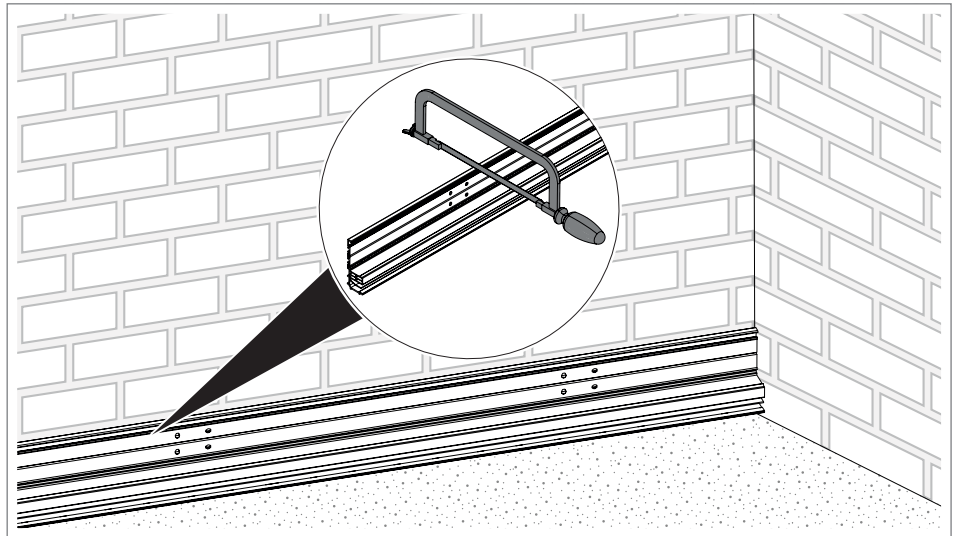


Abb. 2: Sockelleistenkanal Rauduo zuschneiden

1. Kanalunterteil ② mithilfe eines geeigneten Werkzeugs (z. B. Säge) auf die gewünschte Länge anpassen.

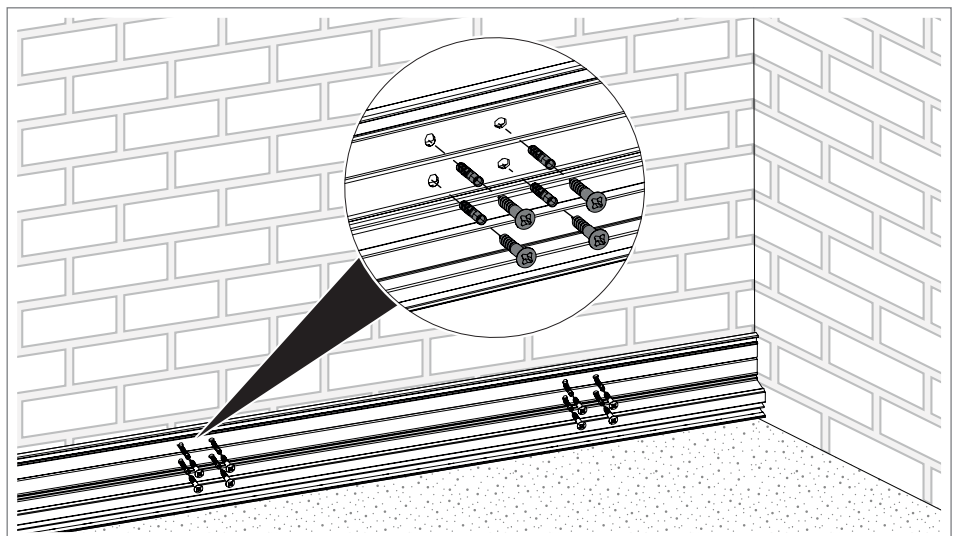


Abb. 3: Kanalunterteil festschrauben

2. Kanalunterteil ② in den Langlöchern mit geeignetem Befestigungsmaterial (z. B. Schraube und Dübel) an der Wand befestigen.

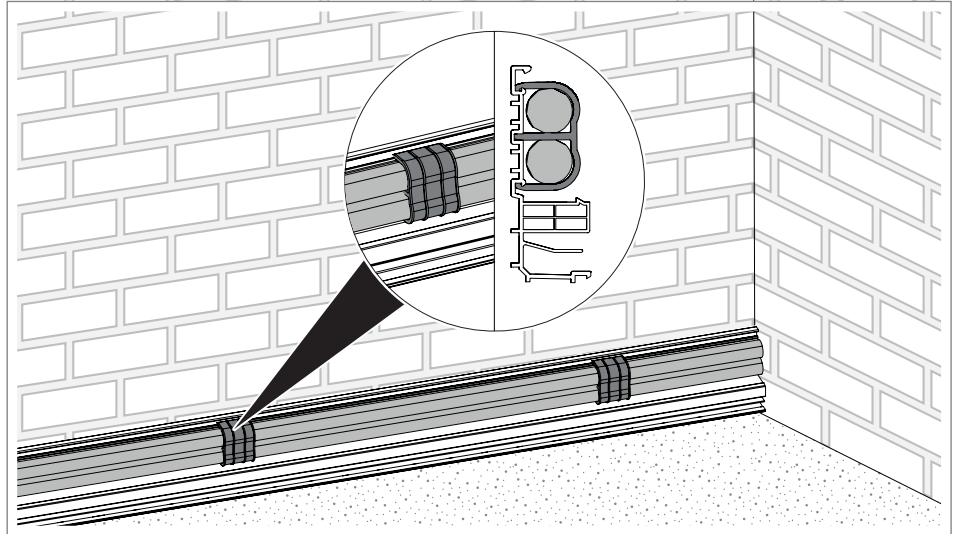


Abb. 4: Heizungssystem montieren

3. Heizungsrohre mit dem Heizungsrohrträger **5** am Kanalunterteil **2** einrasten.

6.1.1 Geräteträger/-tank montieren

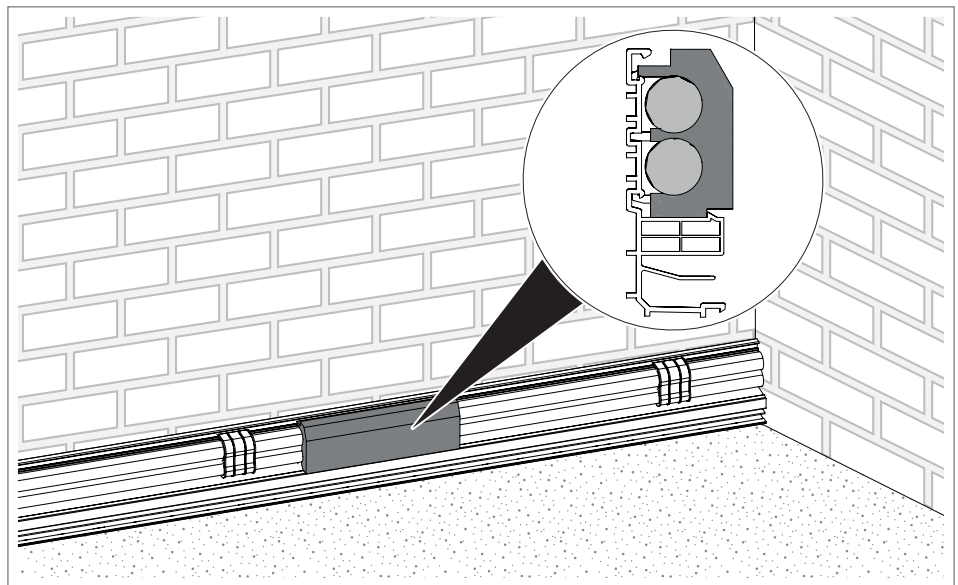


Abb. 5: Isolierschaum montieren



VORSICHT

Überhitzungsgefahr!

Bei einer Vorlauftemperatur des Heizungssystems über 70 °C den Isolierschaum (Art.- Nr. 6132175) verwenden.

1. Isolierschaum **5** auf das Heizungssystem auflegen.

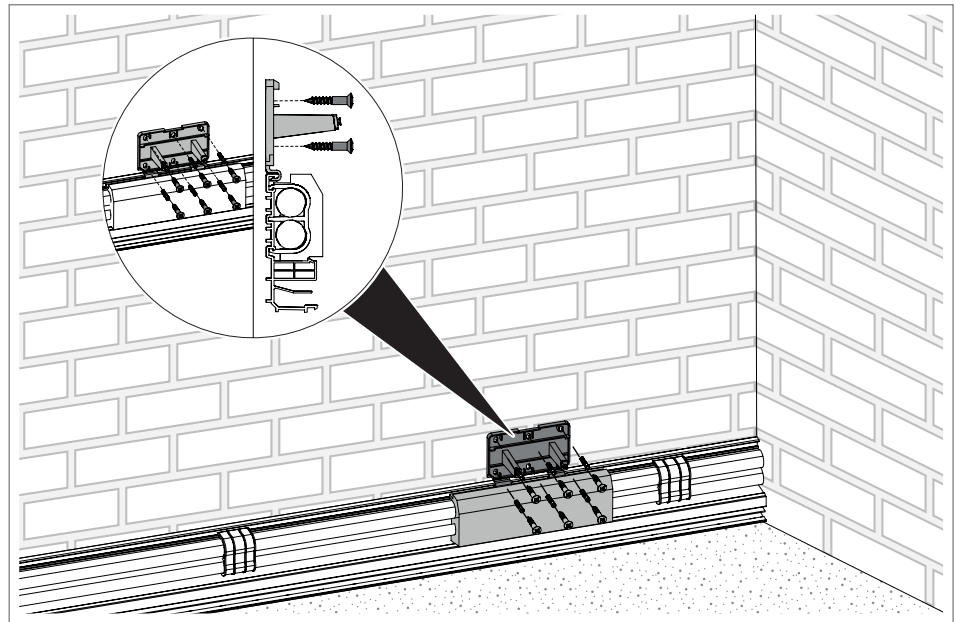


Abb. 6: Gerätetank montieren

2. Gerätetank ④ mittig zur Isolierung aufsetzen.
3. Gerätetank ④ festschrauben.

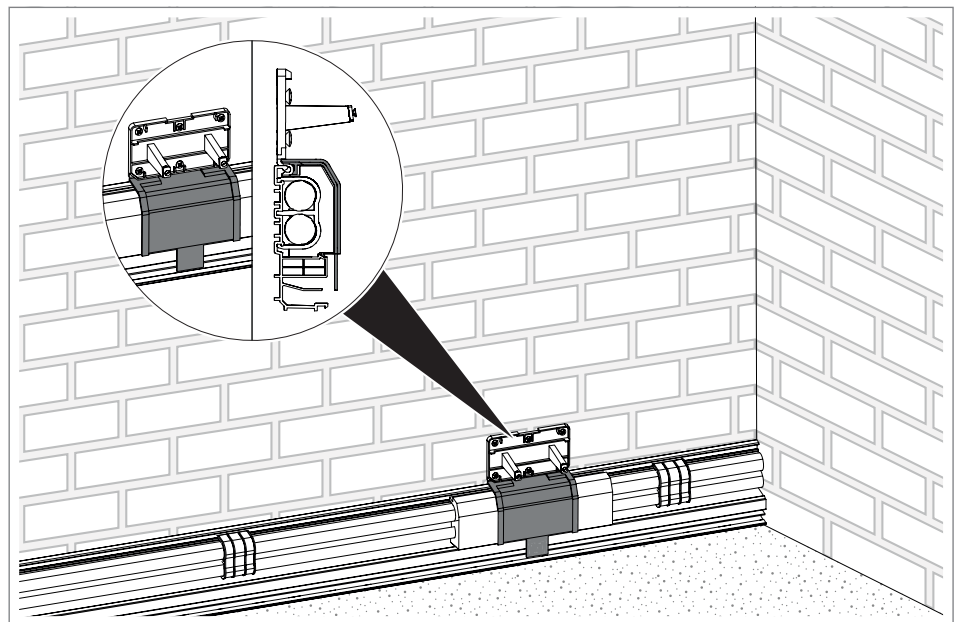


Abb. 7: Potenzialtrennplatte montieren

Hinweis! *Der Isolierschaum muss dabei links und rechts gleichmäßig überstehen.*

4. Potenzialtrennplatte ④ im Kanalunterteil ① einrasten.

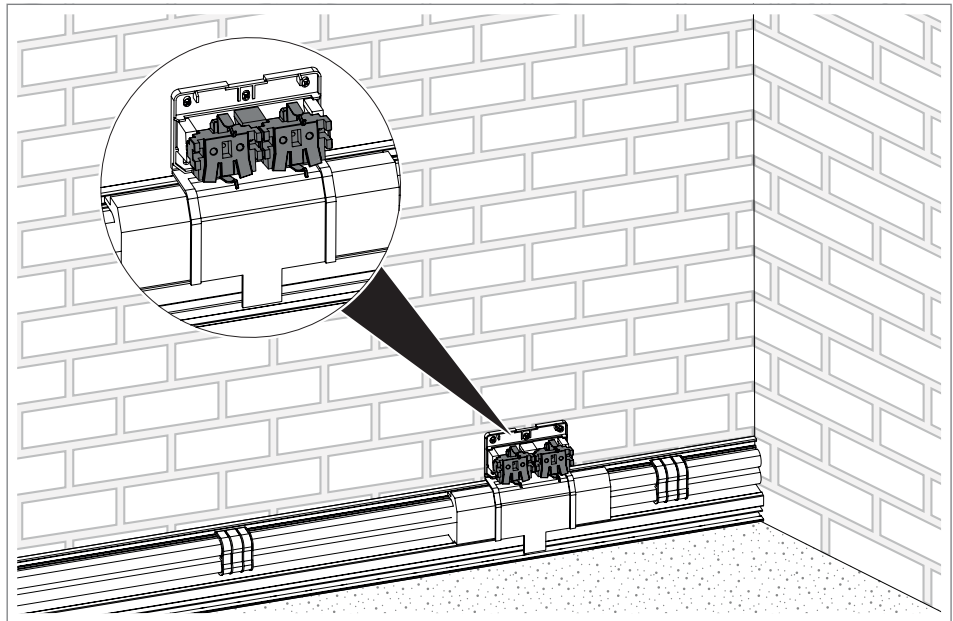


Abb. 8: Steckdosen montieren

5. Steckdosen auf dem Geräteträger ④ montieren.

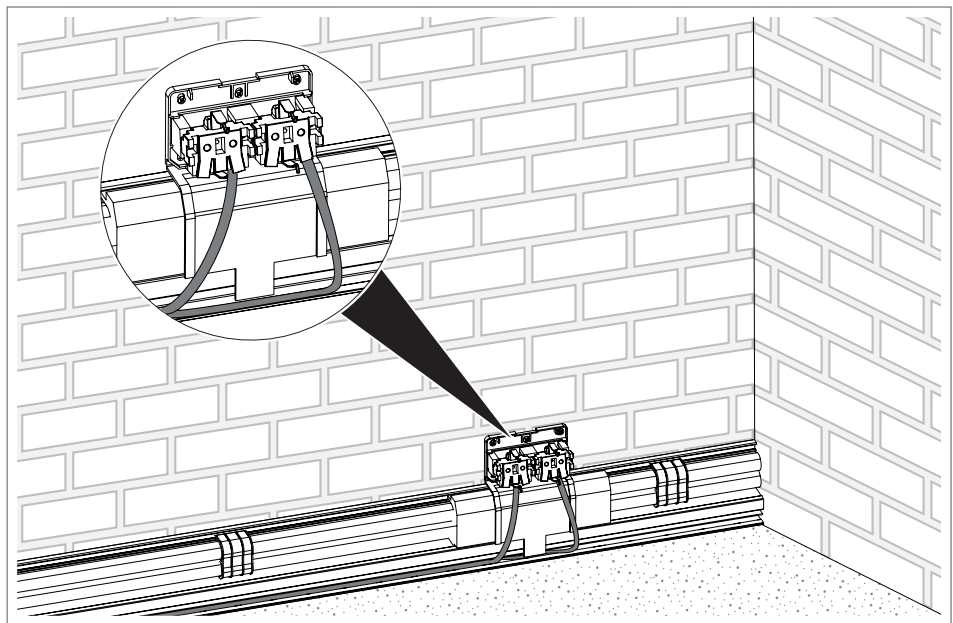


Abb. 9: Kabel einlegen

6. Kabel getrennt in die Kammern im Kanalunterteil ① einlegen.
7. Steckdosen bzw. sonstige Anschlussgeräte anschließen.

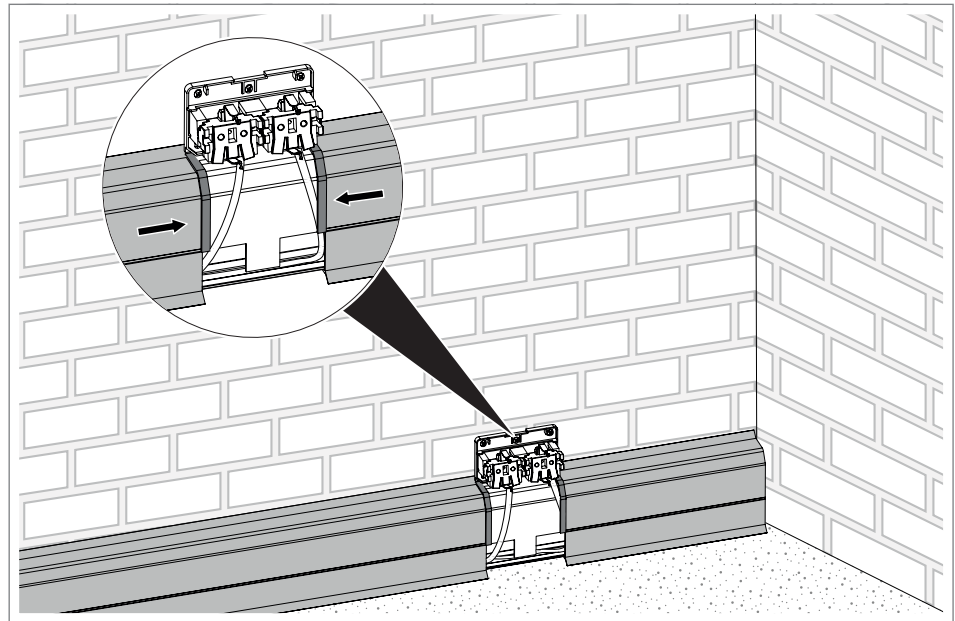


Abb. 10: Oberteile montieren

8. Oberteile 9 im Kanalunterteil 1 einrasten. Die Oberteile stoßen dabei links und rechts in die Nuten der Potenzialtrennplatte.

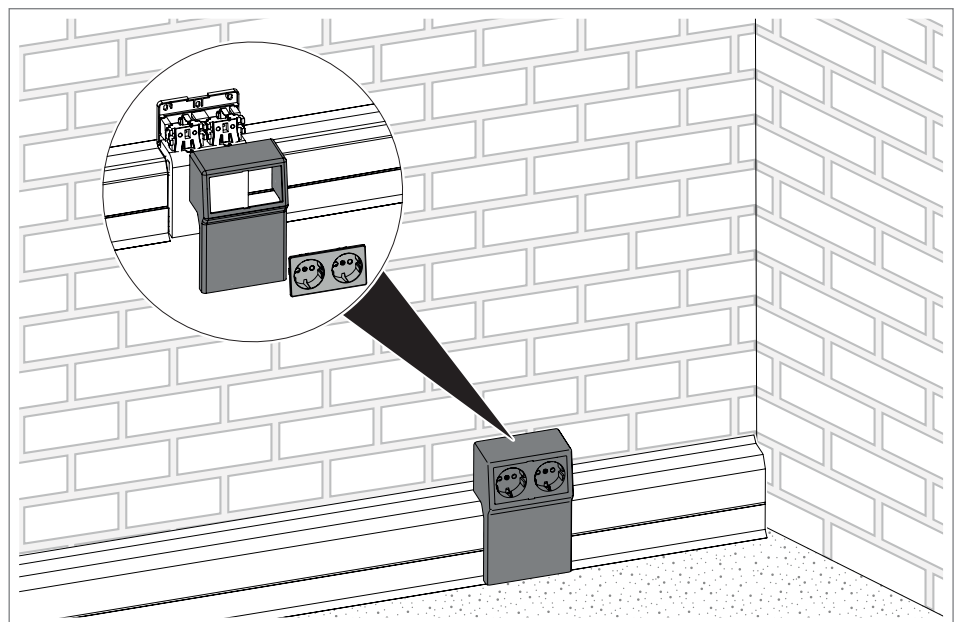


Abb. 11: Blende montieren

9. Geräteträger 4 mit Blende verschließen.

7 Technische Daten

7.1 Kanalunterteil

Typ	Art.-Nr.	Dimension (H x B x L)	Werkstoff
RD 40105 natur	6132205	38x103,4x2000 mm	Polyvinylchlorid

Tab. 2: Technische Daten: Kanalunterteil

7.2 Formteile

Typ	Art.-Nr.	Dimension (H x B x L)	Werkstoff
RD AE40105 rws	6132165	75x75x107 mm	Polyvinylchlorid
RD AE40105 cws	6132166	75x75x107 mm	Polyvinylchlorid
RD IE40105 rws	6132280	75x75x107 mm	Polyvinylchlorid
RD IE40105 cws	6132164	75x75x107 mm	Polyvinylchlorid
RD ESL40105 rws	6132168	42x106x19 mm	Polyvinylchlorid
RD ESL40105 cws	6132169	42x106x19 mm	Polyvinylchlorid
RD ESR40105 rws	6132285	42x106x19 mm	Polyvinylchlorid
RD ESR40105 cws	6132167	42x106x19 mm	Polyvinylchlorid

Tab. 3: Technische Daten: Formteile

7.3 Zubehör

Typ	Art.-Nr.	Dimension (H x B x L)	Werkstoff
RD OT40105 rws	6132160	40x105,3x2000 mm	Polyvinylchlorid
RD OT40105 cws	6132161	40x105,3x2000 mm	Polyvinylchlorid
RDL OT40105 rws	6132264	40x118x200 mm	Polyvinylchlorid
RDL OT40105 cws	6132190	40x118x200 mm	Polyvinylchlorid
RD DUO HRT 2 20	6132170	40x32x52 mm	Polyvinylchlorid
RD 2GT40105 rws	6132171	175x112x62 mm	Polyvinylchlorid
RD 2GT40105 cws	6132172	175x112x62 mm	Polyvinylchlorid
RD 2GTK40105 rws	6132304	175x112x62 mm	Polyvinylchlorid
RD GT40105 rws	6132173	175x112x62 mm	Polyvinylchlorid
RD GT40105 cws	6132174	175x112x62 mm	Polyvinylchlorid
RD DUO ISO	6132175	38x66x200 mm	Polyvinylchlorid
RD KUP40105 rws	6132176	42x42x107 mm	Polyvinylchlorid
RD KUP40105 cws	6132177	42x42x107 mm	Polyvinylchlorid

Tab. 4: Technische Daten: Zubehör

OBO Bettermann Holding GmbH & Co. KG

Postfach 1120
58694 Menden
DEUTSCHLAND

Kundenservice Deutschland

Tel.: +49 2373 89 - 13 00

toi@obo.de

www.obo-bettermann.com

230058.01 Stand 07/2023

Building Connections

