

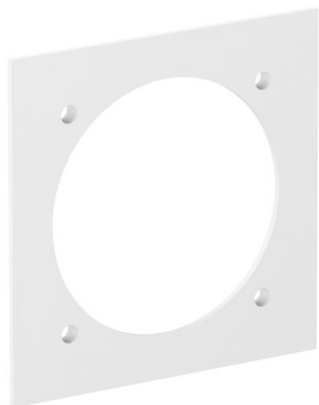
Technisches Datenblatt

Abdeckplatte VH, für CEE-Steckvorrichtung

Artikelnummer: 6109837



Abdeckplatte mit einer \varnothing 70-mm-Öffnung zum Einbau einer CEE-Steckdose 16/32 A mit 60-mm-Befestigungsspur, inklusive 4 Befestigungsschrauben. Hinweis zur max. Bestückung: max. 2 CEE-Steckdosen 16/32 A in eine Versorgungseinheit VH-4 max. 4 CEE-Steckdosen 16/32 A in eine Versorgungseinheit VH-8



PA Polyamid

Stammdaten

| | |
|---|---------------------------------------|
| Artikelnummer | 6109837 |
| Typ | VH-P3 RW |
| Bezeichnung 1 | Abdeckplatte |
| Bezeichnung 2 | 1x CEE |
| Hersteller | OBO |
| Dimension | 95x95mm |
| Farbe | reinweiß; RAL 9010 |
| Werkstoff | Polyamid |
| Kleinste VK-Einheit | 1 |
| Mengeneinheit | Stück |
| Gewicht | 1,83 kg |
| Gewichtseinheit | kg/100 St. |
| CO ₂ Fußabdruck (GWP) Cradle-to-Gate | 0,0734 kg CO ₂ e / 1 Stück |

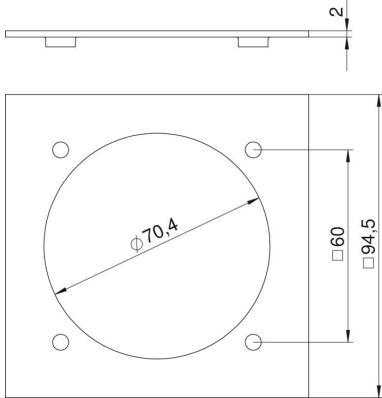
Technisches Datenblatt

Abdeckplatte VH, für CEE-Steckvorrichtung

Artikelnummer: 6109837



Abmessungen



| | |
|--------|---------|
| Breite | 94,5 mm |
| Höhe | 94,5 mm |

Technische Daten

| | |
|----------------------|---------------|
| Anzahl der Einheiten | 1 |
| Bauform Öffnung | rund |
| Befestigungsart | aufschraubbar |
| Blindeckel | nein |
| Halogenfrei | ja |
| Installationstechnik | CEE 60x60 mm |
| Schutzart | IP20 |