

Technisches Datenblatt

Grip-Sammelhalterung, Metall 70 A4

Artikelnummer: 2207164



Sammelhalter aus Metall für hohe mechanische Standfestigkeit, auch im Brandfall. Zur sicheren Montage oberhalb von Brandschutzdecken geeignet. Auch als kabelspezifische Variante für den elektrischen Funktionserhalt nach DIN 4102 Teil 12 zugelassen. Für Wand- und Deckenmontage. Verschluss ohne Werkzeuge zu öffnen.
Detaillierte Informationen der zugelassenen Verlegevarianten sind den entsprechenden Prüfdokumenten zu entnehmen.



- A4** Edelstahl, rostfrei
- 2B** blank, nachbehandelt

Stammdaten

Artikelnummer	2207164
Typ	2031 M 70 A4
Bezeichnung 1	Grip-Sammelhalterung
Hersteller	OBO
Dimension	70x NYM3x1,5
Werkstoff	Edelstahl, rostfrei 1.4571
Oberfläche	blank, nachbehandelt
Oberflächennorm	
Kleinste VK-Einheit	10
Mengeneinheit	Stück
Gewicht	37 kg
Gewichtseinheit	kg/100 St.
CO2 Fußabdruck (GWP) Cradle-to-Gate	0,0126 kg CO2e / 1 Stück

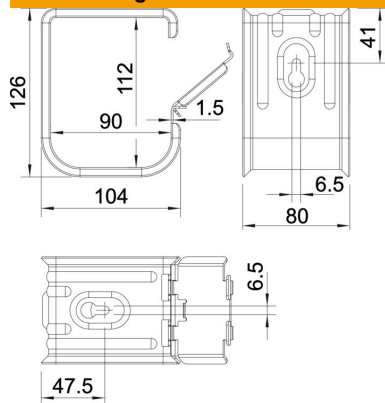
Technisches Datenblatt

Grip-Sammelhalterung, Metall 70 A4

Artikelnummer: 2207164



Abmessungen



Technische Daten

Anzahl der Leitungen NYM 3 x 1,5	70
Funktionserhalt	ja
Halogenfrei	ja
Mit Dübel	nein