

Technisches Datenblatt

Deckel für 90°-Bogen A4

Artikelnummer: 6226074



Deckel mit Drehriegeln für die Abdeckung von 90° Kabelleiterbögen mit geschweißten Sprossen.



- A4** Edelstahl, rostfrei
- 2B** blank, nachbehandelt

Stammdaten

Artikelnummer	6226074
Typ	LBD 90 400 R3 A4
Bezeichnung 1	Deckel Bogen 90°
Bezeichnung 2	mit Drehriegel
Hersteller	OBO
Dimension	B400
Farbe	edelstahl
Werkstoff	Edelstahl, rostfrei 1.4571
Oberfläche	blank, nachbehandelt
Oberflächennorm	
Kleinste VK-Einheit	1
Mengeneinheit	Stück
Gewicht	350 kg
Gewichtseinheit	kg/100 St.
CO2 Fußabdruck (GWP) Cradle-to-Gate	35,0591 kg CO2e / 1 Stück

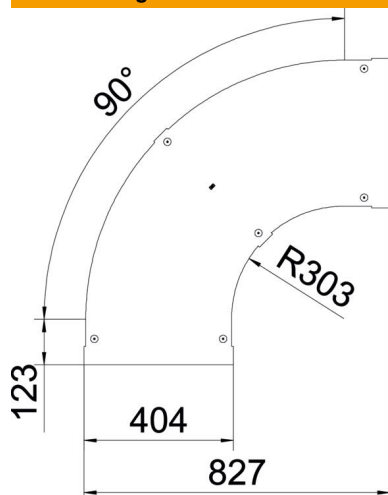
Technisches Datenblatt

Deckel für 90°-Bogen A4

Artikelnummer: 6226074



Abmessungen



Breite	400 mm
Blechstärke	1 mm
Maß B	400 mm

Technische Daten

Abbiegung (Winkel)	90°
Befestigungsart	Drehriegel
Funktionserhalt	nein
Geeignet für Gitterrinne	nein
Geeignet für Kabelleiter	ja
Geeignet für Kabelrinne	nein
Richtungsänderung	horizontal
Rostfreier Stahl, gebeizt	nein
Scharnierend	nein