

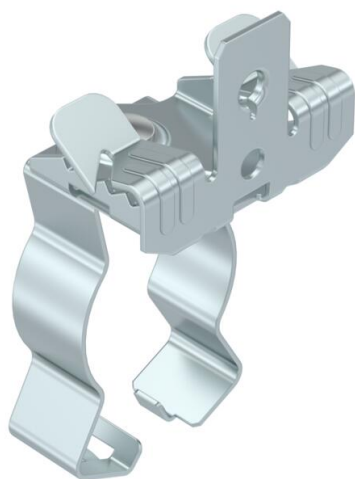
# Technisches Datenblatt

## Trägerklammer, mit Rohraufnahme unten

Artikelnummer: 1488623



Trägerklammer zum Montieren von Rohren. Geschlossene Rohraufnahme unten. Befestigung an Stahlträgern durch Aufschlagen.



St Stahl

ZL Zinklamelle

### Stammdaten

Artikelnummer	1488623
Typ	SCVPC 3-7 D32
Bezeichnung 1	Trägerklammer
Bezeichnung 2	mit Rohraufnahme unten 30-32mm
Hersteller	OBO
Dimension	3-7mm
Werkstoff	Stahl
Oberfläche	Zinklamelle
Oberflächennorm	
Kleinste VK-Einheit	50
Mengeneinheit	Stück
Gewicht	4,7 kg
Gewichtseinheit	kg/100 St.

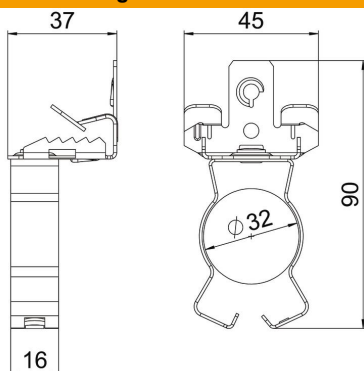
# Technisches Datenblatt

Trägerklammer, mit Rohraufnahme unten

Artikelnummer: 1488623



## Abmessungen



Länge	90 mm
Breite	45 mm
Höhe	37 mm
Maß L	90 mm

## Technische Daten

Anschlussart/-bauteil	Rohr/Kabel
Befestigungsart	klemmen
Bruchlast	0,45 kN
Flanschdicke F max.	7 mm
Flanschdicke F min.	3 mm
Rohr-/Kabeldurchmesser max.	32 mm
Rohr-/Kabeldurchmesser min.	30 mm
Scharnier justierbar	nein
Scharnierend	nein