

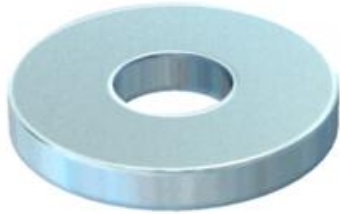
Technisches Datenblatt

Unterlegscheibe ISO 7093

Artikelnummer: 3402215



Unterlegscheibe mit großem Außendurchmesser für den universellen Einsatz.



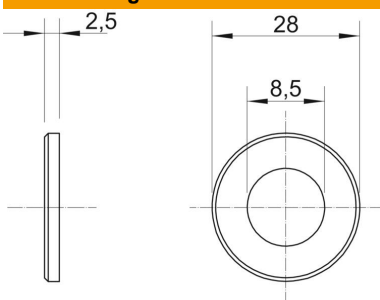
St Stahl

G galvanisch verzinkt

Stammdaten

Artikelnummer	3402215
Typ	WS M8 D28 G
Bezeichnung 1	Unterlegscheibe
Hersteller	OBO
Dimension	M8
Werkstoff	Stahl
Oberfläche	galvanisch verzinkt
Oberflächennorm	EN ISO 19598 / EN ISO 4042
Kleinste VK-Einheit	100
Mengeneinheit	Stück
Gewicht	1,1 kg
Gewichtseinheit	kg/100 St.
CO2 Fußabdruck (GWP) Cradle-to-Gate	0,034 kg CO2e / 1 Stück

Abmessungen



Blechstärke	0,1 in
Maß D	1,1 in
Maß d	0,33 in
Maß d	8,5 mm
Maß D min.	28 mm
Maß h	2,5 mm

Technisches Datenblatt

Unterlegscheibe ISO 7093

Artikelnummer: 3402215



Technische Daten

Gewinde	M8
Innendurchmesser	8,5 mm
Materialstärke	2,5 mm
Mit Zahnung	nein
Lochform	rund