

Technisches Datenblatt

Falzklemme, Kalzip feste Leitungsführung

Artikelnummer: 5317502



- für Rundstehfalzsysteme, feste Leitungsführung
- Herstellerfreigabe durch das Unternehmen Kalzip gegeben
- geprüft nach VDE 0185-561-1 (IEC/EN 62561-1)



A2 Edelstahl, rostfrei

Stammdaten

Artikelnummer	5317502
Typ	RSF 249 8-10 VA
Bezeichnung 1	Falzklemme
Bezeichnung 2	für Rundstehfalz-Dächer
Hersteller	OBO
Dimension	8-10mm
Werkstoff	Edelstahl, rostfrei 1.4301
Kleinste VK-Einheit	50
Mengeneinheit	Stück
Gewicht	14,2 kg
Gewichtseinheit	kg/100 St.
CO2 Fußabdruck (GWP) Cradle-to-Gate	1,3894 kg CO2e / 1 Stück

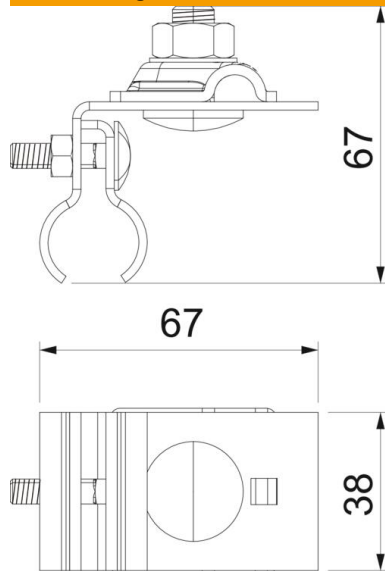
Technisches Datenblatt

Falzklemme, Kalzip feste Leitungsführung

Artikelnummer: 5317502



Abmessungen



Technische Daten

Art der Befestigungsschraube	Sechskantschraube
Art des Verbinders	Falzklemme
Blitzstromtragfähigkeit	N/50 kA
Passung	Rd 8-10 mm
Klemmbereich max.	10 mm