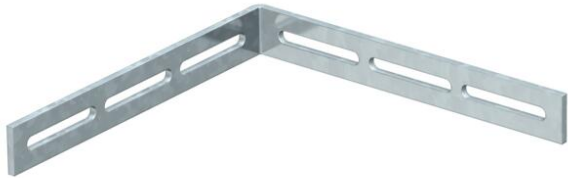


# Technisches Datenblatt

## Schlitzband, gebogen

Artikelnummer: 6017371



Gebogenes Schlitzband zur Erstellung von Bögen und T-Abzweigen.  
Set inklusive 4 Klemmstücke Typ GSK 34.

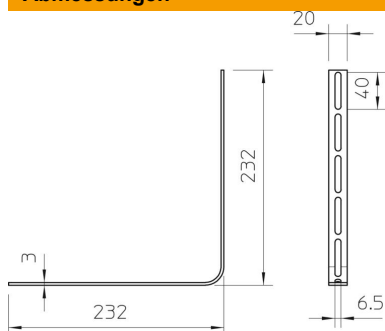


<b>St</b>	Stahl
<b>FT</b>	tauchfeuerverzinkt

### Stammdaten

Artikelnummer	6017371
Typ	OSG 20X3 FT
Bezeichnung 1	Schlitzband
Bezeichnung 2	gebogen
Hersteller	OBO
Dimension	20x3
Werkstoff	Stahl
Oberfläche	tauchfeuerverzinkt
Oberflächennorm	DIN EN ISO 1461
Kleinste VK-Einheit	25
Mengeneinheit	Stück
Gewicht	15,8 kg
Gewichtseinheit	kg/100 St.
CO <sub>2</sub> Fußabdruck (GWP) Cradle-to-Gate	0,7272 kg CO <sub>2</sub> e / 1 Stück

### Abmessungen



Abmessung	20x3
-----------	------