

# Technisches Datenblatt

## UP Unterputz-Geräte-Verbindungsdose 66, doppelte Ausführung

Artikelnummer: 2003720



Doppelte Unterputz-Gerätedose für den Einsatz in Mauerwerk mit einer Einbautiefe von mindestens 66 mm.

- Mit 4 koppelbaren Verbindungsstutzen mit Bajonettverschluss
- 6 Kombi-Rohreinführungen Ø 20 und 25 mm
- 8 Einführungen bis Ø 20 mm
- 6 Einführungen bis Ø 14 mm
- 2 Einführungen bis Ø 20 mm im Boden

Geprüft nach DIN EN 60670-1, DIN EN 60670-22 und DIN 49073-1.



PP Polypropylen

### Stammdaten

Artikelnummer	2003720
Typ	UG 66-DV
Bezeichnung 1	UP Geräte-Verbindungsdose
Bezeichnung 2	doppelte Ausführung
Lieferbar ab	01.10.2021
Hersteller	OBO
Dimension	2x Ø60xH66mm
Farbe	tiefschwarz
Werkstoff	Polypropylen
Kleinste VK-Einheit	10
Mengeneinheit	Stück
Gewicht	5,61 kg
Gewichtseinheit	kg/100 St.
CO <sub>2</sub> Fußabdruck (GWP) Cradle-to-Gate	0,1449 kg CO <sub>2</sub> e / 1 Stück

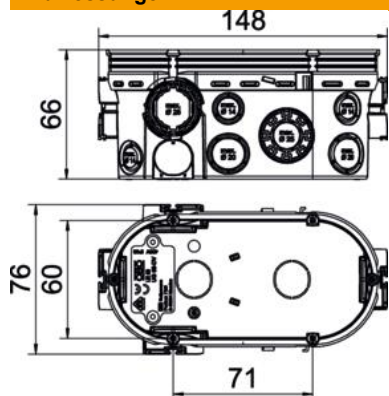
# Technisches Datenblatt

## UP Unterputz-Geräte-Verbindungsdose 66, doppelte Ausführung

Artikelnummer: 2003720



### Abmessungen



Länge	148 mm
Breite	60 mm
Höhe	66 mm

### Technische Daten

Anzahl der Einführungen	22
Art der Einführung	NYM-Leitungen, Datenleitungen und Wellrohre
Art der Gehäusedurchführung	Ausbrechöffnung
Ausführung	Doppel
Bauform	Geräte-Verbindungsdose
Befestigung der Geräte	Schrauben oder Spreizkrallen
Deckel	ohne
Deckelbefestigung	Schrauben
Einführung von Hinten	ja
flammwidrig	nach VDE 0471/IEC 60695-2-11, Prüftemperatur 650°C
Form	oval
für Rohrdurchmesser	20/25 mm
Halogenfrei	ja
Kombi-Einführungen Ø 20 / 25 mm	6
Nennquerschnitt max.	2,5 mm <sup>2</sup>
Nennquerschnitt min.	1,5 mm <sup>2</sup>
Rohreinführungen Ø 20 mm	10
Schlagfest	nein
Schutzart	IP30
Luftdicht	nein
Bemessungsspannung	400 V