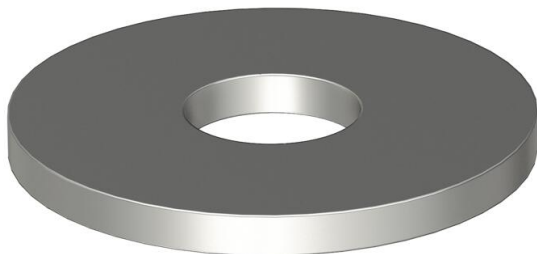


Technisches Datenblatt

Großflächenscheibe A2

Artikelnummer: 3403145



Unterlegscheibe mit besonders großem Außendurchmesser.
Bei Verbindungen auf der der Montageschiene MS 41, empfehlen wir den Außendurchmesser 40 mm.

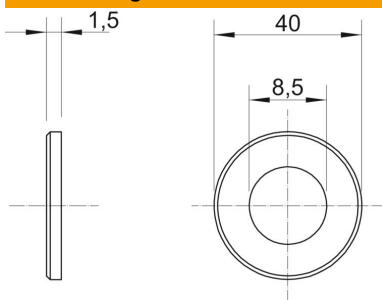


| | |
|-----------|----------------------|
| A2 | Edelstahl, rostfrei |
| 2B | blank, nachbehandelt |

Stammdaten

| | |
|-------------------------------------|-------------------------|
| Artikelnummer | 3403145 |
| Typ | WS M8 D40 A2 |
| Bezeichnung 1 | Großflächenscheibe |
| Hersteller | OBO |
| Dimension | M8,Ø40mm |
| Werkstoff | Edelstahl, rostfrei |
| Oberfläche | blank, nachbehandelt |
| Oberflächennorm | |
| Kleinste VK-Einheit | 100 |
| Mengeneinheit | Stück |
| Gewicht | 0,37 kg |
| Gewichtseinheit | kg/100 St. |
| CO2 Fußabdruck (GWP) Cradle-to-Gate | 0,0188 kg COe / 1 Stück |

Abmessungen



| | |
|-------------|---------|
| Blechstärke | 0,06 in |
| Maß D | 1,57 in |
| Maß d | 0,33 in |
| Maß d | 8,5 mm |
| Maß D max. | 40 mm |
| Maß D min. | 40 mm |
| Maß h | 1,5 mm |

Technisches Datenblatt

Großflächenscheibe A2

Artikelnummer: 3403145



Technische Daten

| | |
|----------------|--------|
| Gewinde | M8 |
| Halogenfrei | nein |
| Materialstärke | 1,5 mm |