

Technisches Datenblatt

ISO-Nagel-Clip Typ 2008, lichtgrau

Artikelnummer: 2227622



ISO-Nagel Clip, Kurze Bauform



PP Polypropylen

Stammdaten

Artikelnummer	2227622
Typ	2008 35 LGR
Bezeichnung 1	ISO-Nagel-Clip
Hersteller	OBO
Dimension	8mm, L35
Farbe	lichtgrau; RAL 7035
Werkstoff	Polypropylen
Kleinste VK-Einheit	100
Mengeneinheit	Stück
Gewicht	0,127 kg
Gewichtseinheit	kg/100 St.
CO2 Fußabdruck (GWP) Cradle-to-Gate	0,0042 kg CO2e / 1 Stück

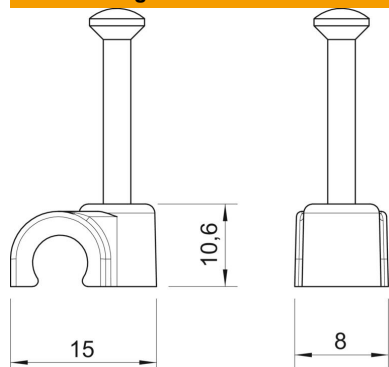
Technisches Datenblatt

ISO-Nagel-Clip Typ 2008, lichtgrau



Artikelnummer: 2227622

Abmessungen



Maß B	8 mm
Maß H	10,6 mm
Maß L	15 mm

Technische Daten

Doppelschelle	nein
Form	rund (für Rundleitung)
für Kabeldurchmesser	8 mm
für Nageldurchmesser	2,0x35
Gehärtet	ja
Halogenfrei	ja
Mit Nagel	ja
Nagellänge	35 mm
Schlagfest	nein
Transparent	nein
Rohrarrretierung	nein