

Technisches Datenblatt

Gegenmutter, metrisches Gewinde



Artikelnummer: 2049546

Gegenmutter nach DIN 46319, mit metrischem Gewinde nach IEC 423.
Hinweis: Gegenmuttern aus Polystyrol wegen der Gefahr der Spannungsrissbildung nur mäßig anziehen!



PS Polystyrol

Stammdaten

Artikelnummer	2049546
Typ	116 M25 LGR PS
Bezeichnung 1	Gegenmutter
Hersteller	OBO
Dimension	M25
Farbe	lichtgrau; RAL 7035
Werkstoff	Polystyrol
Kleinste VK-Einheit	100
Mengeneinheit	Stück
Gewicht	0,26 kg
Gewichtseinheit	kg/100 St.
CO2 Fußabdruck (GWP) Cradle-to-Gate	0,0108 kg CO2e / 1 Stück

Technisches Datenblatt

Gegenmutter, metrisches Gewinde

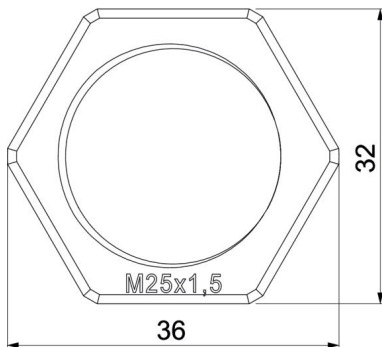


Artikelnummer: 2049546

Abmessungen



Maß E	36 mm
Maß L	6,5 mm



Technische Daten

Gewinde	M25 x 1,5
Gewindeart	metrisch
Gewindenenngröße metrisch/PG	25
Glasfaserverstärkt	nein
Halogenfrei	ja
Schlagfest	ja
Schlüsselweite	32