

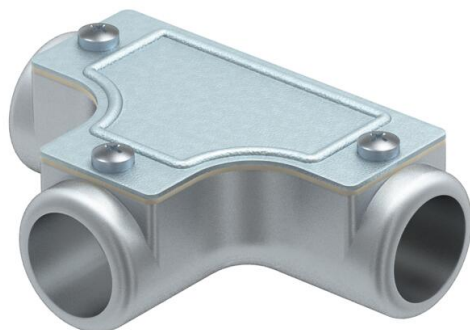
Technisches Datenblatt

Kontroll-T-Stück ohne Gewinde

Artikelnummer: 2047588



Kontroll-T-Stück zur Verbindung von Steckrohren als Abzweigstück in Rohrstre-
cken.
Oberteil abnehmbar zur leichteren Leitungsverlegung und zur späteren Kontrolle.



AIG Aluminiumdruckguss

Stammdaten

Artikelnummer	2047588
Typ	SKT16W ALU
Bezeichnung 1	Kontroll-T-Stück
Bezeichnung 2	ohne Gewinde
Hersteller	OBO
Dimension	Ø16mm
Werkstoff	Aluminiumdruckguss
Kleinste VK-Einheit	5
Mengeneinheit	Stück
Gewicht	6,9 kg
Gewichtseinheit	kg/100 St.
CO ₂ Fußabdruck (GWP) Cradle-to-Gate	0,8802 kg CO _e / 1 Stück

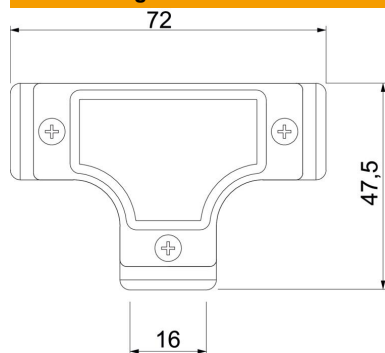
Technisches Datenblatt

Kontroll-T-Stück ohne Gewinde

Artikelnummer: 2047588



Abmessungen



Länge	72 mm
Maß D	47,5 mm
Maß L	72 mm
Maß I	16 mm

Technische Daten

Ausführung	Steck
Größe	16
Halogenfrei	nein
Oberfläche gebürstet	nein
Oberfläche poliert	nein