

Technisches Datenblatt

Kabelabzweigkasten T40 mit Ausschlageinführungen



Artikelnummer: 2007900



Kabelabzweigkasten zum Verbinden von Kabeln und Leitungen im Innenbereich und geschützten Außenbereichen. Quadratische Form mit Ausschlageinführungen an den Seiten und Ausschlageinführungen im Boden. Geeignet für die Wand-/ Deckenmontage und die Montage auf Montageblechen. Mit der Möglichkeit zur Innenbefestigung und Montage über die Eckdome. Mit festsitzendem Klemmdeckel. Hergestellt aus halogenfreien und UV-resistenten Materialien. Kabelabzweigkasten gemäß DIN EN 60670. Flammwidrig nach DIN EN 60695-2-11, Prüftemperatur 650°C. Schlagfestigkeit IK07 gemäß DIN EN 50102. Kabelabzweigkasten zum Verbinden von Kabeln und Leitungen im Innenbereich und geschützten Außenbereichen. Quadratische Form mit Ausschlageinführungen an den Seiten und Ausschlageinführungen im Boden. Geeignet für die Wand-/ Deckenmontage und die Montage auf Montageblechen. Mit der Möglichkeit zur Innenbefestigung und Montage über die Eckdome. Mit festsitzendem Klemmdeckel. Hergestellt aus halogenfreien und UV-resistenten Materialien. Kabelabzweigkasten gemäß DIN EN 60670. Flammwidrig nach DIN EN 60695-2-11, Prüftemperatur 650°C. Schlagfestigkeit IK07 gemäß DIN EN 50102.



PP Polypropylen

Stammdaten

Artikelnummer	2007900
Typ	T 40 M20
Bezeichnung 1	Kabelabzweigkasten
Bezeichnung 2	mit M20 Einführungen
Hersteller	OBO
Dimension	90x90x52
Farbe	lichtgrau; RAL 7035
Werkstoff	Polypropylen
Kleinste VK-Einheit	5
Mengeneinheit	Stück
Gewicht	6,1 kg
Gewichtseinheit	kg/100 St.
CO2 Fußabdruck (GWP) Cradle-to-Gate	0,2234 kg CO2e / 1 Stück

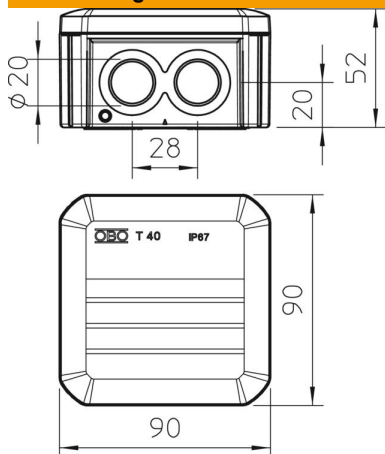
Technisches Datenblatt

Kabelabzweigkasten T40 mit Ausschlageinführungen



Artikelnummer: 2007900

Abmessungen



Länge	90 mm
Breite	90 mm
Höhe	52 mm

Technische Daten

Anreihbar	ja
Anzahl der Einführungen	7
Art der Einföhrung	Einsteckdichtung
Art der Einföhrung	Verschraubung
Art der Gehäusedurchföhrung	Vorprägung
Bemessungsisolationsspannung U_i	500 V
Bestückung	ohne
Deckel	nicht transparent
Deckelbefestigung	aufrastend
Einföhrung von Hinten	ja
Einföhrungen	7 x $\varnothing 20$
Explosionsgeprüfte Ausführung flammwidrig	nein nach VDE 0471/DIN 695 Teil 2-1, Prüftemperatur 650°C
Form	quadratisch
Funktionserhalt	ohne
für Ex-Zone	ohne
für Ex-Zone Gas	ohne
für Ex-Zone Staub	ohne
Glasfaserverstärkt	nein
Halogenfrei	ja
Lichte Innenmaße	77x77x46 mm
Mit Abschirmung	nein
Mit Deckel	ja
Montageart	Wand-/ Deckenmontage
Nennquerschnitt min.	4 mm ²
Nennspannung	500 V
Plombierbar	ja
Schutzart	IP67
Schutzgrad IK-Code	IK07
Temperatureinsatzbereich max.	60 °C
Temperatureinsatzbereich min.	-5 °C
Transparenter Deckel	nein

Technisches Datenblatt

Kabelabzweigkasten T40 mit Ausschlageinführungen

Artikelnummer: 2007900



Technische Daten

Witterungsbeständig	nein
---------------------	------