

Technisches Datenblatt

Gegenmutter, metrisches Gewinde, lichtgrau

Artikelnummer: 2048914



Gegenmutter nach DIN 46319, mit metrischem Gewinde nach IEC 423.



PA Polyamid

Stammdaten

Artikelnummer	2048914
Typ	116 M16 LGR PA
Bezeichnung 1	Gegenmutter
Hersteller	OBO
Dimension	M16
Farbe	lichtgrau; RAL 7035
Werkstoff	Polyamid
Kleinste VK-Einheit	100
Mengeneinheit	Stück
Gewicht	0,16 kg
Gewichtseinheit	kg/100 St.
CO2 Fußabdruck (GWP) Cradle-to-Gate	0,0089 kg CO2e / 1 Stück

Technisches Datenblatt

Gegenmutter, metrisches Gewinde, lichtgrau

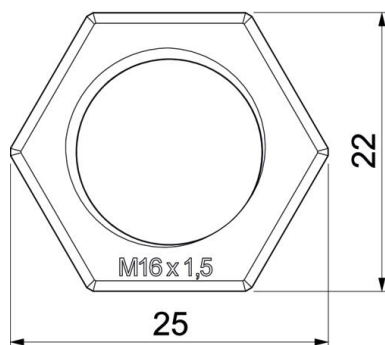
Artikelnummer: 2048914



Abmessungen



Maß E	25 mm
Maß L	5 mm



Technische Daten

Gewinde	M16 x 1,5
Gewindeart	metrisch
Gewindenenngröße metrisch/PG	16
Glasfaserverstärkt	nein
Halogenfrei	ja
Schlagfest	nein
Schlüsselweite	22