

Technisches Datenblatt

ISO-Nagel-Clip Typ 2008, reinweiß

Artikelnummer: 2225611



ISO-Nagel Clip, Kurze Bauform



PP Polypropylen

Stammdaten

Artikelnummer	2225611
Typ	2008 25 RW
Bezeichnung 1	ISO-Nagel-Clip
Hersteller	OBO
Dimension	8mm, L25
Farbe	reinweiß; RAL 9010
Werkstoff	Polypropylen
Kleinste VK-Einheit	100
Mengeneinheit	Stück
Gewicht	0,104 kg
Gewichtseinheit	kg/100 St.
CO2 Fußabdruck (GWP) Cradle-to-Gate	0,0037 kg COe / 1 Stück

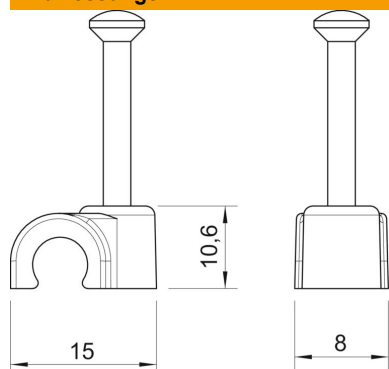
Technisches Datenblatt

ISO-Nagel-Clip Typ 2008, reinweiß

Artikelnummer: 2225611



Abmessungen



Maß B	8 mm
Maß H	10,6 mm
Maß L	15 mm

Technische Daten

Doppelschelle	nein
Form	rund (für Rundleitung)
für Kabeldurchmesser	8 mm
für Nageldurchmesser	2,0x25
Gehärtet	ja
Halogenfrei	ja
Mit Nagel	ja
Nagellänge	25 mm
Schlagfest	nein
Rohrretterung	nein