

Technisches Datenblatt

Trägerschraubklammer, mit Rohraufnahme

Artikelnummer: 1488593



Trägerschraubklammer zum Montieren von Rohren und Kabeln. Geschlossene Rohraufnahme unten. Befestigung an Stahlträgern durch Anschrauben.



St Stahl

ZL Zinklamelle

Stammdaten

Artikelnummer	1488593
Typ	SKS 213 D32
Bezeichnung 1	Trägerschraubklammer
Bezeichnung 2	mit Rohraufnahme 30-32 mm
Hersteller	OBO
Dimension	2-13mm
Werkstoff	Stahl
Oberfläche	Zinklamelle
Oberflächennorm	
Kleinste VK-Einheit	50
Mengeneinheit	Stück
Gewicht	4,17 kg
Gewichtseinheit	kg/100 St.

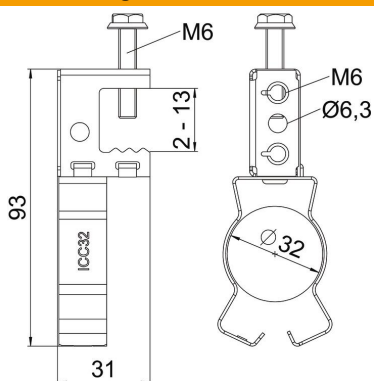
Technisches Datenblatt

Trägerschraubklammer, mit Rohraufnahme

Artikelnummer: 1488593



Abmessungen



Länge	31 mm
Breite	39 mm
Höhe	93 mm
Maß H	93 mm

Technische Daten

Anschlussart/-bauteil	Rohr/Kabel
Befestigungsart	schrauben
Bruchlast	0,45 kN
Flanschdicke F max.	16 mm
Flanschdicke F min.	2 mm
Rohr-/Kabeldurchmesser max.	32 mm
Rohr-/Kabeldurchmesser min.	30 mm
Scharnier justierbar	nein
Scharnierend	nein