

Technisches Datenblatt

Nagel-Fix, mit Nagel

Artikelnummer: 2222876



Mit vormontiertem, verzinkten Stahlnagel \varnothing 3 mm oder 3,5 mm zur Fixierung von Leitungen in Mauerschlitzen und auf Mauerwerk für 1 bzw. 2 Leitungen NYM 3 x 1,5/2,5 mm² oder 1 bzw. 2 Leitungen NYM 5 x 1,5/2,5 mm².



PP Polypropylen

Stammdaten

Artikelnummer	2222876
Typ	1996 70
Bezeichnung 1	Nagel-Fix
Hersteller	OBO
Dimension	3,5x70mm
Farbe	transparent
Werkstoff	Polypropylen
Kleinste VK-Einheit	100
Mengeneinheit	Stück
Gewicht	0,773 kg
Gewichtseinheit	kg/100 St.
CO ₂ Fußabdruck (GWP) Cradle-to-Gate	0,0151 kg CO ₂ e / 1 Stück

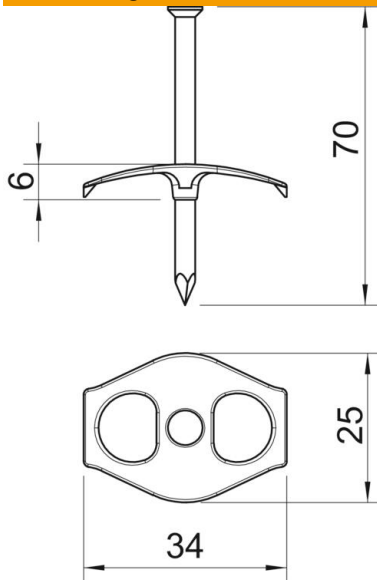
Technisches Datenblatt

Nagel-Fix, mit Nagel

Artikelnummer: 2222876



Abmessungen



Technische Daten

Doppelschelle	ja
Form	rechteckig (für Flachleitung)
für Nageldurchmesser	3,5 x 70
Gehärtet	nein
Halogenfrei	ja
Mit Nagel	ja
Nagellänge	70 mm
Schlagfest	nein