

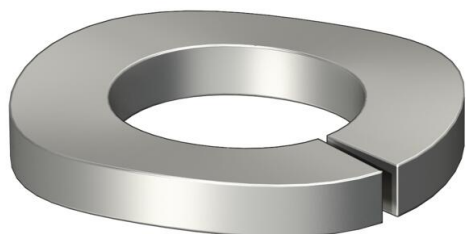
Technisches Datenblatt

Federring A4

Artikelnummer: 3405127



Federring nach DIN 128 Form A.

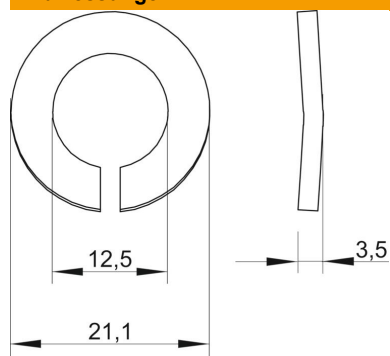


A4	Edelstahl, rostfrei
2B	blank, nachbehandelt

Stammdaten

Artikelnummer	3405127
Typ	LWSM12 A4
Bezeichnung 1	Federring
Hersteller	OBO
Dimension	M12
Werkstoff	Edelstahl, rostfrei
Oberfläche	blank, nachbehandelt
Oberflächennorm	
Kleinste VK-Einheit	100
Mengeneinheit	Stück
Gewicht	0,32 kg
Gewichtseinheit	kg/100 St.
CO2 Fußabdruck (GWP) Cradle-to-Gate	0,0158 kg COe / 1 Stück

Abmessungen



Höhe	3,5 mm
Maß d	12,5 mm
Maß D max.	21,1 mm
Maß D min.	21,1 mm
Maß h	3,5 mm

Technisches Datenblatt

Federring A4

Artikelnummer: 3405127



Technische Daten

Gewinde	M12
Ausführung Sicherungsscheibe	gewellt