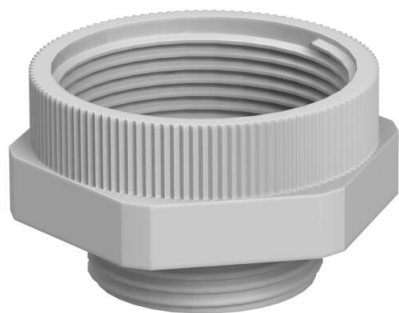


Technisches Datenblatt

Erweiterungs-Zwischenstutzen, metrisches Gewinde

Artikelnummer: 2031450



Erweiterung mit metrischem Innen- und Außengewinde für die Montage von Kunststoff-Kabelverschraubungen an Gehäusen. Schutzart IP54 ohne zusätzliche Anschlussdichtung. Schutzart bis IP68 möglich mit zusätzlicher Anschlussdichtung, zum Beispiel O-Ring oder Flachdichtring.



PA Polyamid

Stammdaten

Artikelnummer	2031450
Typ	107 E M 12-16 PA
Bezeichnung 1	Erweiterung
Bezeichnung 2	M - M
Hersteller	OBO
Dimension	M12-M16
Farbe	lichtgrau; RAL 7035
Werkstoff	Polyamid
Kleinste VK-Einheit	50
Mengeneinheit	Stück
Gewicht	0,3 kg
Gewichtseinheit	kg/100 St.
CO2 Fußabdruck (GWP) Cradle-to-Gate	0,0153 kg CO2e / 1 Stück

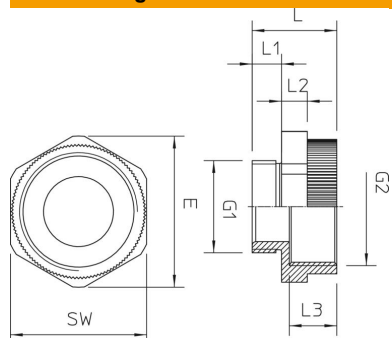
Technisches Datenblatt

Erweiterungs-Zwischenstutzen, metrisches Gewinde

Artikelnummer: 2031450



Abmessungen



Maß D	7 mm
Maß E	22 mm
Maß G1	12
Maß G2	16
Maß L	20,5 mm
Maß L1	8 mm
Maß L2	5 mm
Maß L3	10,5 mm

Technische Daten

explosionsschutz	nein
Gewindeart Außengewinde	metrisch
Gewindeart Innengewinde	metrisch
Gewindemaß metrisch Außen	12
Gewindemaß metrisch Innen	16
Schlüsselweite	20
Vernickelt	nein