

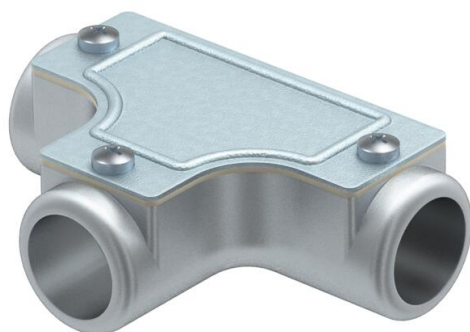
# Technisches Datenblatt

## Kontroll-T-Stück ohne Gewinde

Artikelnummer: 2047592



Kontroll-T-Stück zur Verbindung von Steckrohren als Abzweigstück in Rohrstrecken.  
Oberteil abnehmbar zur leichteren Leitungsverlegung und zur späteren Kontrolle.



**AIG** Aluminiumdruckguss

### Stammdaten

Artikelnummer	2047592
Typ	SKT40W ALU
Bezeichnung 1	Kontroll-T-Stück
Bezeichnung 2	ohne Gewinde
Hersteller	OBO
Dimension	Ø40mm
Werkstoff	Aluminiumdruckguss
Kleinste VK-Einheit	4
Mengeneinheit	Stück
Gewicht	32,8 kg
Gewichtseinheit	kg/100 St.
CO <sub>2</sub> Fußabdruck (GWP) Cradle-to-Gate	4,1314 kg CO <sub>e</sub> / 1 Stück

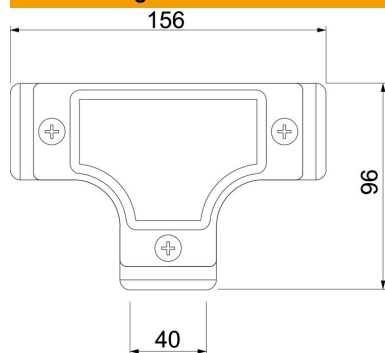
# Technisches Datenblatt

## Kontroll-T-Stück ohne Gewinde

Artikelnummer: 2047592



### Abmessungen



Länge	156 mm
Maß D	96 mm
Maß L	156 mm
Maß I	40 mm

### Technische Daten

Ausführung	Steck
Größe	40
Halogenfrei	nein
Oberfläche gebürstet	nein
Oberfläche poliert	nein