

# Technisches Datenblatt

## Anschlussgewinde-Dichtring, metrisch

Artikelnummer: 2030020



Anschlussgewinde-Dichtring geeignet für alle Kabelverschraubungen aus Kunststoff mit metrischem Anschlussgewinde nach DIN EN 60423 bzw. ISO 68. Die Innendurchmesser der Dichtringe sind so ausgelegt, dass diese unverlierbar vormontiert werden können.

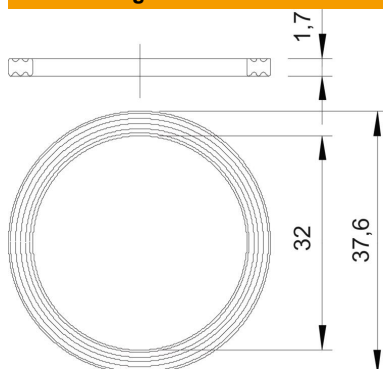


**PE** Polyethylen

### Stammdaten

Artikelnummer	2030020
Typ	107 F M32 PE
Bezeichnung 1	Anschlussgewindedichtring
Hersteller	OBO
Dimension	M32
Werkstoff	Polyethylen
Kleinste VK-Einheit	100
Mengeneinheit	Stück
Gewicht	0,105 kg
Gewichtseinheit	kg/100 St.
CO <sub>2</sub> Fußabdruck (GWP) Cradle-to-Gate	0,0049 kg CO <sub>e</sub> / 1 Stück

### Abmessungen



Maß D1	37,6 mm
Maß D2	32 mm
Maß t	1,7 mm

# Technisches Datenblatt

Anschlussgewinde-Dichtring, metrisch

Artikelnummer: 2030020



## Technische Daten

Ausführung	Flachdichtring
Geeignet für Gewindemaß metrisch	32
Innendurchmesser	32 mm